



HITACHI

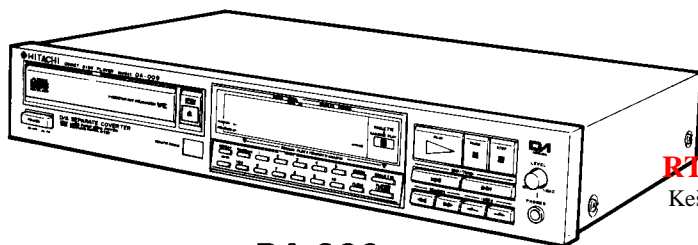
SERVICE MANUAL

TY

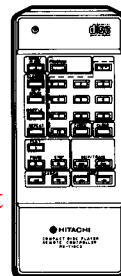
No. 567 EGF

DA-009

(US,CS,SA,ES,ZS,VS,KS,BS,EW)



DA-009



RB-T10CD

RTV servis Horvat

Kešinci, 31402 Semeljci

031-856-139

031-856-637

098-788-319

rtv-servis-horvat@os.tel.hr

Croatia

CAUTION

DANGER

Invisible laser radiation when open and interlocks failed or defeated. **AVOID DIRECT EXPOSURE TO BEAM.**

GEFAHR

Unsichtbare Laser-Strahlung wenn Interlock (Blockierung) funktionsuntüchtig oder abgeschaltet. **UNMITTELBAREN KONTAKT MIT DEM STRAHL UNBEDIGT VERMEIDEN.**

DANGER

Faire très attention aux radiations émises par le faisceau laser invisible au défaut de la serrure. **NE JAMAIS S'EXPOSER DIRECTEMENT AU FAISCEAU.**

VARNING

När apparaten öppnats och skyddsanordningen felar eller satts ur funktion förekommer osynlig laserstrålning. **UNDVIK DIREKT BESTRÅLNING.**

ADVARSEL

Når apparatet åbnes og beskyttelsesanordningen ikke virker eller sættes un af funktion, forekommer der usynlig laserstråling. **UNDGÅ DIREKTE BESTRÅLING.**

ADVARSEL

Når denne delen er åpen som følge av at låsen er utkoplet eller ikke fungerer, eksisterer det usynlig laserstråling. **UNNGÅ Å BLI UTSATT FOR DIREKTE BESTRÅLING!**

VAROITUS

Laite lähettää näkymätöntä lasersäteilyä, kun se avataan ja kun sisäiset turvalukot eivät toimi. **VARO JOUTUMASTA ALTTIIKSI SÄTEILYLLE.**

CONTENTS

SPECIFICATIONS	2
FEATURES	5
FRONT AND REAR PANEL	7
SERVICE POINTS	8
ADJUSTING THE PLAYER	11
DESCRIPTION OF NEW PARTS	13
TROUBLESHOOTING	25
REPLACEMENT PARTS LIST	34
EXPLODED VIEW	37
PRINTED WIRING BOARD	39
CIRCUIT DIAGRAM	40
BLOCK DIAGRAM	41

INHALTSVERZEICHNIS

TECHNISCHE DATEN	2
MERKMALE	5
FRONTPLATTE UND RÜCKWAND	7
WARTUNGSPUNKTE	9
EINSTELLUNG DES GERÄTES	12
BESCHREIBUNG DER NEUEN TEILE	13
STÖRUNGSSUCHE	25
ERSATZTEILLISTE	34
EXPLOSIONSZEICHUNG	37
PRINTPLATTEN	39
SCHALTPLAN	40
BLOCKSCHEMA	41

TABLE DES MATIERS

FICHE TECHNIQUE	3
CHARACTÉRISTIQUES	6
PANNEAUX AVANT ET ARRIERE	7
POINTS DE SERVICE	10
REGLAGE DU LECTEUR DE DISQUE	12
DESCRIPTION DES NOUVELLES PIECES	13
EN CAS DE DIFFICULTÉ	25
TABLEAU DES PIECES	34
VUE ECLATTE	37
PLAN DE BASE	39
PLAN DE CIRCUIT	40
SCHEMA	41

SPECIFICATIONS AND PARTS ARE SUBJECT TO CHANGE FOR IMPROVEMENT.

COMPACT DISC PLAYER

June 1987 TOYOKAWA WORKS

SAFETY PRECAUTIONS

The following precautions should be observed when servicing.

1. Since many parts in the unit have special safety related characteristics, always use genuine Hitachi's replacement parts. Especially critical parts in the power circuit block should not be replaced with other makers. Critical parts are marked with Δ in the circuit diagram and printed wiring board.
2. Before returning a repaired unit to the customer, the service technician must thoroughly test the unit to ascertain that it is completely safe to operate without danger of electrical shock.

SPECIFICATIONS

AUDIO	
Number of channels	2
Frequency response	5-20,000Hz +0.5,-1.0dB
Dynamic range	95 dB (IHF A)
Signal-to-noise ratio	95 dB (IHF A)
Harmonic distortion	0.004% (at 1kHz)
Separation	92 dB (IHF A)
Wow/flutter	Less than measurable limits ($\pm 0.001\%$ W.perk)
Output voltage	2V
DISCS USED	
Diameter	Compact Disc 120mm
SIGNAL FORMAT	
Sampling frequency	44.1kHz
Quantization number	16 bit linear/channel
Transmission bit rate	4.3218 Mb/sec
PICKUP	
System	Object lens drive system optical pick-up
Object lens drive system	2-dimensional parallel drive
Optical source	Semiconductor laser
Wavelength	780nm
GENERAL	
Power requirements	AC 120V 60 Hz (US,CS) ~220V 50Hz (ES,VS,KS) ~240V 50Hz (SA,BS) ~110V-120V, ~200V-220V, ~230V-240V 50/60Hz (EW)
Power consumption	12W
Dimensions	435(W) \times 85(H) \times 278(D)mm
Weight	3.5kg

Specification and design may be changed without notice for improvement

FUNCTIONS AND DISPLAYS

Functions	Wireless remote control Program play with random memory serch system Repeat play Roulet & Random play Direct search system Skip search system Manual search Index search Timer playback Track number Index/program number Time indicator
Display	
WIRELESS REMOTE CONTROLLER (RB-T10CD)	
Dimensions	63(W) \times 148(H) \times 18(D)mm
Weight	97g
ACCESSORIES	Connecting pin cord 1 Wireless Remote controller (RB-T10CD) 1

SICHERHEITSMASSNAHMEN

Bei Wartungsarbeiten sind die folgenden Sicherheitsmaßnahmen zu beachten:

1. Da verschiedene Teile dieses Gerätes Sicherheitsfunktionen aufweisen, nur Original-Hitachi-Ersatzteile verwenden. Kritische Teile im Netzteil sollten nicht durch ähnliche Teile anderer Hersteller ersetzt werden. Alle kritischen Teile sind im Printptaten mit dem Symbol Δ gekennzeichnet.
2. Vor der Auslieferung eines reparierten Gerätes an den Kunden muß der Wartungstechniker das Gerrät einer gründlichen Prüfung unterziehen, um sicherzustellen, daß sicherer Betrieb ohne die Gefahr elektrischen Schlägen gewährleistet ist.

TECHNISCHE DATEN

AUDIO	
Zahl der Kanäle	2
Frequenzgang	5-20.000 Hz +0,5,-1,0dB
Dynamikumfang	95 dB (IHF A)
Signal-Fremdspannungs- Abstand	95 dB (IHF A)
Klirrgrad	0,004%
Trennung	92 dB (IHF A)
Gleichlaufschwankungen	Unter meßbarer Grenze ($\pm 0,001\%$ Effektivwert)
Ausgangsspannung	2V
PLATTE	
Durchmesser	Compact Disc 120mm
SIGNALFORMAT	
Abtastfrequenz	44,1 kHz
Quantisierung	16 Bit linear/Kanal
Übertragungsbitrate	4,3218 Mb/s
ABTASTER	
System	Objektivantriebssystem, Optischer Abtaster
Objektivantriebssystem	2-dimensionaler Parallelantrieb
Lichtquelle	Halbleiter-Laser
Wellenlänge	780 nm
ALLGEMEIN	
Stromversorgung	Netz 120V 60 Hz (US,CS) ~ 220V, 50Hz (ES,VS,KS) ~ 240V, 50Hz (SA,BS) ~ 110V-120V, ~200V-220V, ~ 230V-240V, 50/60 Hz (EW)

Leistungsaufnahme	12W
Abmessungen	435(B) \times 85(H) \times 278(T)mm
Gewicht	3,5kg
FUNKTIONEN UND ANZEIGEN	
Funktionen	Drahtlose Fernbedienung Prrogramm-wiedergabe mit Direktzugriffspeicher-Zugriffsysteme Wiederholwiedergabe Roulette und Zufalls-Wiedergabe Direktsuchsystem Überspringsuchsystem Manuelle Suche Indexsuche Schaltuhr-Wiedergabe Titelnummer Index-/Programmnummer Zeitanzeige
DRAHTLOSE FERNBEDIENUNGS (RE-T10CD)	
Abmessungen	63(B) \times 148(H) \times 18(T)mm
Gewicht	97g
ZUBEHÖR	Anschlußkabel mit Stiftsteckern Drahtlose fernbedienung (RB-T10CD)
Anzeige	

Änderungen der technischen Daten und der Bauteile, die dem Fortschritt dienen, bleiben jederzeit vorbehalten.

PRÉCAUTIONS DE SÉCURITÉ

Les précautions suivantes doivent être observées chaque fois qu'une réparation doit être faite.

1. Etant donné que de nombreux composants de l'appareil possèdent des caractéristiques relatives à la sécurité, utiliser uniquement des pièces de rechange d'origine Hitachi pour effectuer un remplacement. Ceci se rapporte notamment aux pièces critiques du bloc d'alimentation qui ne doivent en aucun cas être remplacées par celles d'autres fabricants. Les pièces critiques sont accompagnés du symbole Δ dans le plan de circuit et sur le plan de base.
2. Avant de retourner l'appareil réparé au client le technicien doit procéder à un essai complet pour s'assurer qu'il ne présente aucun danger de chocs électriques.

FICHE TECHNIQUE

AUDIO		Consommation	12W
Nombre de canaux	2	Dimensions	435(L)×85(H)×278(P)mm
Réponse de fréquence	5-20.000Hz+0,5,-1,0dB	Poids	3,5kg
Gamme dynamique	95 dB (IHF A)	FONCTIONS ET AFFICHAGES	
Rapport signal/bruit	95 dB (IHF A)	Fonctions	Télécommande sans fil Lecture de programme avec système de recherche de mémoire au hasard Lecture à répétition Système de recherche directe Système de recherche par saut Recherche manuelle Recherche indexée Lecture par minuterie Numéro de mélodie Indice/numéro de programme Indicateur de temps
Distorsion harmonique	0,004%		
Transmodulation	92 dB (IHF A)		
Pleurage/Scintillement	En-deçà des limites mesurables (±0,001%Wen crête)		
Tension de sortie	2V		
DISQUES UTILISÉS	Disques compacts	TELECOMMANDE SANS FIL (RB-T10CD)	Dimensions 63(L)×148(H)×18(P)mm
Diamètre	120 mm	Poids	97g
FORMAT DES SIGNAUX		ACCESSOIRES	Cordons de branchement à broches 1 Télécommande sans fil (RB-T10CD) 1
Fréquence d'échantillonnage	44,1kHz	Affichage	
Numéro de quantification	16 bits linéaire/canal		
Vitesse de transmission des bits	4,3218 Mb/s		
PHONOCAPTEUR			
Système	Phonocapteur optique à système d'entraînement de la lentille		
Système d'entraînement de la lentille	Entraînement parallèle à deux dimensions		
Source optique	Laser à semi-conducteurs		
Longueur d'onde	780 nm		
DONNÉES GÉNÉRALES			
Alimentation	CA120V 60Hz (US,CS) ~ 220V,50Hz (ES,VS,KS) ~ 240V,50Hz (SA,BS) ~ 110V,-120V,~ 200V-220V ~ 230V-240V,50/60Hz(EW)		

Les spécifications et les pièces sont sujettes à modification pour des raisons d'amélioration.

The caution labels on laser usage · Warnetiketten zum Gebrauch des Lasers · Notices de précautions d'emploi du laser

DANGER
invisible laser radiation when open and inter lock failed or defeated.
AVOID DIRECT EXPOSURE TO BEAM.



For U.S.A.
Für U.S.A.
Pour les Etats Unis

For Europe and Australia, etc.

Für Europa und Australien usw.

Pour l'Europe et l'Australie, etc.

For Canada
Für Kanada
Pour le Canada

CLASS 1 LASER PRODUCT

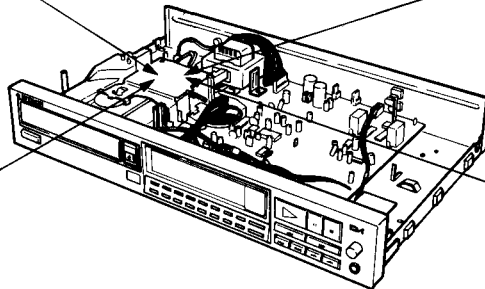
CAUTION : HAZARDOUS LASER AND ELECTROMAGNETIC RADIATION WHEN OPEN AND INTERLOCK DEFEATED.

ATTENTION : RAYONNEMENT LASER ET ELECTROMAGNETIQUE DANGEREUX SI OUVERT AVEC L'ENCLENCHEMENT DE SECURITE ANNULÉ.

CAUTION-INVISIBLE LASER RADIATION WHEN OPEN AND INTERLOCKS FAILED OR DEFEATED. AVOID DIRECT EXPOSURE TO BEAM.

AVOID EXPOSURE-LASER RADIATION IS EMITTED FROM THIS APERTURE.

For Europe and Australia, etc.
Für Europa und Australien usw.
Pour l'Europe et l'Australie, etc.



For Sweden, Denmark, Norway, Finland, and Switzerland
Für Schweden, Danemark, Norwegen, Finnland, und Schweiz
Pour Suède, Danemark, Norvège, Finlande, et Suisse.

ADVANSER USYNLIG LASERSTRÅLING VED ÅBNING NÅR SIKKERHEDSAFBRYDENE ER UDE AF FUNKTION UNDGÅ UDSÆTTELSE FOR STRÅLING

Inside of the set is a laser component emitting a laser radiation over the limit for laser class 1.

Inutil apparaten finns en laserkomponent som avger laserstrålning över gränsen för laser klass 1.

PLEASE NOTE THE FOLLOWING WARNING LABEL (SHOWN IN THE FIGURE.)

REMARK – IF SAFETY SWITCHES ARE OUT OF FUNCTION, THE LASER IS ABLE TO FUNCTION. THE LASER LIGHT IS INVISIBLE, AVOID EXPOSURE. SO DON'T DISASSEMBLE THE LASER UNIT, PLEASE REPLACE THE COMPLETE UNIT.

BITTE DAS FLOGENDE WARNSCHILD BEACHTEN (INDER ABBILDUNG GEZEIGT).

BEMERKUNG – WENN DIE SICHERHEITS-SCHALTER NICHT FUNKTIONSFÄHIG SIND, IST DER LASER FUNKTIONSFÄHIG. DAS LASERLICHT IST UNSICHTBAR, NICHTS DARUNTERHALTEN. DIE LASEREINHEIT NICHT AUSEINANDERBAUEN; DIE KOMPLETTE EINHEIT AUSTAUSCHEN.

VEUILLEZ PRENDRE NOTE DES AVERTISSEMENTS SUIVANTS ETIQUETTE (MONTREE SUR L'ILLUSTRATION)

REMARQUE – SI LES CONTACTEURS DE SECURITE SONT DEREGLES, LE LASER PEUT QUAND MEME FONCTIONNER. LE FAISCEAU LASER EST INVISIBLE, EVITER DE VOUS Y EXPOSER. NE PAS DEMONTER LE DISPOSITIF LASER. REMPLACER LE DISPOSITIF COMPLET.

ADJUSTMENT OF LASER IS DONE AS FOLLOWS:

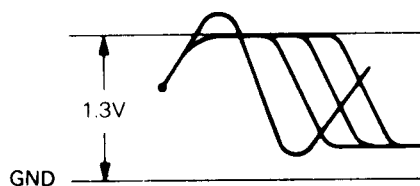
1. CONNECT THE OSCILLOSCOPE BETWEEN TP. 1 (EFM) AND TP. 2 (GND).
2. LOAD A DISC IN THE PLAYER AND SET PLAY MODE.
3. ADJUST R009 UNTIL THE LEVEL OF THE EFM SIGNAL ON THE OSCILLOSCOPE IS 1.3V. SIGNAL LEVEL IS SUPPOSED TO BE BETWEEN 1.1V TO 1.5V.

DIE EINSTELLUNG DES LASERS WIRD WIE FOLGT DURCHFÜHRT:

1. DAS OSZILLOSKOP ZWISCHEN TP. 1 (EFM) UND TP. 2 (GND) ANSCHLIESSEN.
2. EINE DISC IN DEN SPIELER LADEN UND DEN SPIELER AUF WIEDERGABE SCHALTEN.
3. R009 EINSTELLEN, BIS DER PEGEL DES EFM-SIGNALS AUF DEM OSZILLOSKOP 1,3V BETRÄGT. DER SIGNALPEGEL SOLLTE ZWISCHEN 1,1V UND 1,5V LIEGEN.

LE REGLAGE DU LASER S'EFFECTUE DE LA MANIERE SUIVANTE:

1. RACCORDER UN OSCILLOSCOPE ENTRE TP. 1 (EFM) ET TP. 2 (GND).
2. METTRE UN DISQUE EN PLACE DANS L'APPAREIL ET METTRE CELUI-CI EN MODE DE LECTURE (PLAY).
3. REGULER R009 JUSQU'A CE QUE LE NIVEAU DU SIGNAL EFM SUR L'OSCILLOSCOPE SOIT DE 1,3V. LE NIVEAU DU SIGNAL DOIT EN PRINCIPE ETRE COMPRIS ENTRE 1,1V ET 1,5V.

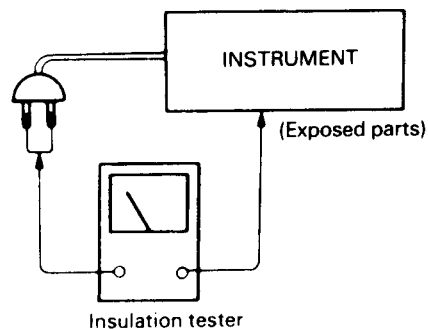


Check that exposed parts are acceptably insulated from the supply circuit before returning the instrument repaired to the customer.

● **Checking method**

Power switch is set to ON.

Next, measure the resistance value between the both poles of attachment cup (Power supply plug) and the input terminal (outside) of rear plate and check that the resistance value is 500 kohms or more.



FEATURES

The DA-009 is a compact disc player incorporating a semiconductor laser pickup for playing compact discs with highdensity digitalized sound signals. It gives superior sound quality and operation when compared to the conventional analog systems.

■ Contactless Signal Detection by Semiconductor Laser Pickup

By means of a semiconductor laser pickup, the digital signals are read without contacting the disc. As a result, there is no friction or wear to the pickup or disc.

■ High Performance Sound Reproduction

● SN Ratio of 95 dB

It provides high performance S/N ratio characteristic. There is no scratch noise and tape hiss.

● Dynamic Range of 95 dB

The playback range from pianissimo (pp) to fortissimo (ff) is broad, with the ability to playback dynamic sounds with depth.

● Distortion Ratio of 0.004%

Achieves a world of clear, transparent sound.

● Wow and Flutter of less than 0.001%

This is below the range of measurable values. Naturally this far exceeds the limits detectable by human ears.

● Audio Circuitry Seeks for Sound Quality

Exclusive audio circuitry parts are selected with critical care. By means of a construction which fully takes into consideration sound quality, this unit gets the finest possible performance from the compact disc.

■ Luxurious Functions

● Random Play

With this function, the order of the tracks contained on the disc is automatically rearranged so that the tracks are played in a random order.

● Roulette Play

With this function, the first playing track is automatically selected, and play starts from that track (in a numerical order).

● Music Table Display

You can easily check the contents of the current disc

and the playing mode of the current track at a glance.

● Random Memory Search System

You can select the tracks you wish from the disc, and play them automatically in any desired order. Memory has a maximum capacity of 24 programs.

● Direct Search System

You can easily locate the beginning of any track on the disc before starting play.

● Skip Search System

In the play mode, you can skip to any track.

● Manual Search

You can quickly listen through the disc and find the selection you want to hear.

● Index Search

By using the index search system, you can quickly locate the passages for playback programming.

● Repeat Playback

This function repetitively plays back all programs or those selected in the random memory, or only those parts you desire.

● Auto Space Function

This function will space automatically between tracks for 4 seconds and will then come to a play.

● Multi-function Time Display

You can easily check the contents of the current disc and the playing mode of the current track at a glance.

● Check up Function

When the player is in the stop mode, you can check the programmed contents with random memory search system and the playing time.

● Can be used with Wireless Remote Controller

By using the Wireless Remote Controller (RB-T10 CD), Key operations can be performed from your easy chair.

● Timer playback

● Track Number, Indicators

● Headphones Jack with Level Control

MERKMALE

Der DA-009 ist ein Compact-Disc-Spieler mit Halbleiter-Laser-Abtaster zum Abspielen von Compact-Discs mit digitalisierten Tonsignalen hoher Dichte. Hinsichtlich Klangqualität und Bedienungskomfort sind Compact-Disc-Spieler den konventionellen, analog arbeitenden Systemen bei weitem überlegen.

■ Berührungslose Abtastung durch Halbleiter-Laser-Abtaster

Ein Halbleiter-Laser-Abtaster liest die digitalen Signale, ohne die Disc tatsächlich zu berühren. Daher werden weder Abtaster noch disc abgenutzt.

■ Erstklassige Klangwiedergabe

● Rauschabstand 95 dB

Es wird ein sehr guter Rauschabstand erhalten. Es gibt weder Kratzgeräusche noch Bandrauschen.

● Dynamikumfang 95 dB

Das Verhältnis von der kleinsten zur größten Lautstärke ist groß, jeder Ton wird einwandfrei reproduziert. Das Ergebnis: eine sagenhafte Dynamik mit Tiefe.

● Klirrfaktor 0,004%

Eine neue Welt karen, durchsichtigen Klangs.

● Gleichlaufschwankungen unter 0,001%

Gleichlaufschwankungen liegen unter der Meßgrenze. Diese überschreitet bei weitem die für das menschliche Gehör hörbaren Werte.

● Audio-Schaltung im Zeichen der Klangqualität

Exklusive Audio-Schaltungsteile wurden mit besonderer Sorgfalt ausgewählt. Bei der Konstruktion stand höchste Qualität des Klangs im Vordergrund. Dieser Disc-Spieler macht das Beste aus jeder Compact-Disc.

■ Vorteilhafte Funktionen

● Wiedergabe in beliebiger Reihenfolge

Die auf der Disc aufgenommene Titel werden vom Gerät automatisch in beliebiger Reihenfolge wiedergegeben.

● Roulette-Wiedergabe

Das Gerät wählt automatisch einen der auf der Disc enthaltenen Titel, und Wiedergabe erfolgt von diesem Titel an.

● Eingebaute Musiktafel

Der Wiedergabezustand der Disc kann auf einen Blick gesehen werden.

- **Direktzugriffsspeicher-Suchsystem**
Entscheiden Sie, welche Titel Sie hören wollen, und lassen Sie sie automatisch in der gewünschten Reihenfolge abspielen. Der Speicher hat eine Kapazität von 24 Programmen.
- **Direktsuchsystem**
Jeder Titel kann vor Beginn der Wiedergabe einfach auf der Disc gefunden werden.
- **Übersprung-Suchsystem**
In der Wiedergabe-Betriebsart können Titel übersprungen werden.
- **Manuelle Suche**
Mit der manuellen Suchfunktion können Sie sich schnell einen Überblick über den Disc-Inhalt verschaffen, um den Titel herauszufinden, den Sie hören wollen.
- **Index-Suche**
Mit dem Index-Suchsystem können Sie schnell die Passagen für Wiedergabeprogrammierung auffinden.
- **Wiederholwiedergabe**
Mit dieser Funktion können entweder alle oder nur in den Direktzugriffsspeicher eingegeben, beziehungsweise

gewünschte Teile wiederholt wiedergegeben werden.

- **Automatische Zwischenraumfunktion**
Durch diese Funktion wird automatisch ein Zwischenraum von 4 Sekunden zwischen den Titeln erhalten.
- **Vielfältige Zeitanzeige**
Für jeden Titel ist Umschaltung zwischen verstärkterer Wiedergabezeit, verbleibender Wiedergabe für den Titel und gesamter verbleibender Wiedergabezeit möglich.
- **Prüffunktion**
Wenn das Gerät in Haltbetriebsart ist, können der Programminhalt beim Direktzugriffsspeicher-Suchsystem und die Wiedergabezeit überprüft werden.
- **Kann mit drahtloser Fernbedienung verwendet werden**
Mit der drahtlosen Fernbedienung (RB-T10CD) ist die Bedienung bequem vom Sessel aus möglich.
- **Schaltuhr-Wiedergabe**
- **Titelnummer, Spielzeit-Anzeigen.**
- **Kopfhörerbuchse mit Pegelregler**

CHARACTÉRISTIQUES

Le DA-009 est un Lecteur compact Disc comprenant un phonocapteur laser à semi-conducteurs qui permet de lire des disques compacts avec signaux sonores numériques de haute densité. Sa qualité sonore et sa facilité de fonctionnement sont supérieures aux systèmes analogiques classiques.

■ **Détection sans contact des signaux grâce à un phonocapteur laser à semi-conducteurs**
Cela assure un grand rapport signal sur bruit. Il n'y a donc ni friction ni usure du phonocapteur ou du disque.

■ **Reproduction sonore de très grande qualité**

● **Rapport signal/bruit de 95 dB**
Ce rapport est environ trente fois supérieur à ceux des systèmes analogiques. Il n'y a ni parasites de contact, ni sifflement de bande.

● **Gamme dynamique de 95 dB**
La gamme de lecture est très large puisqu'elle va du pianissimo (pp) au fortissimo (ff). De plus, les sonorités dynamiques sont lues avec profondeur.

● **Taux de distorsion de 0,004%**

● **Pleurage et scintillement inférieurs à 0,001%**
Cette valeur est inférieure aux limites mesurables, et de loin inférieure aux limites décelables à l'oreille.

● **Circuits audio axés sur la qualité sonore**
Les pièces des circuits audio exclusives ont été choisies avec un soin extrême. Grâce à une conception qui fait de la qualité sonore la première priorité, cet appareil obtient les meilleures performances des disques compacts.

■ **Fonctions sophistiquées**

● **Lecture au hasard**
La séquence des mélodies contenues dans le disque est automatiquement modifiée pour lecture au hasard.

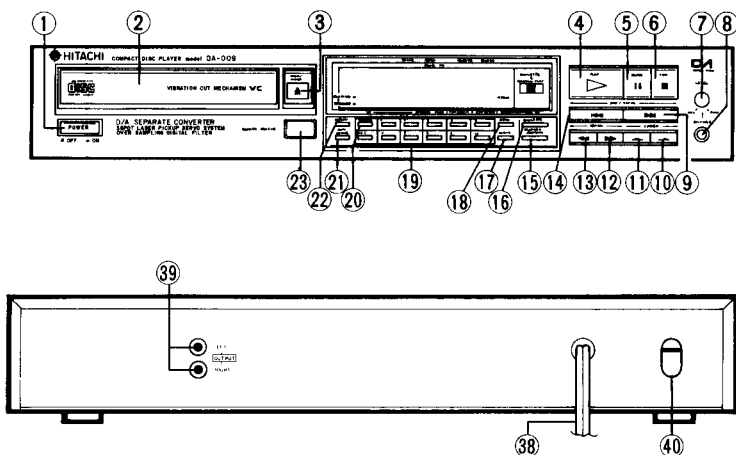
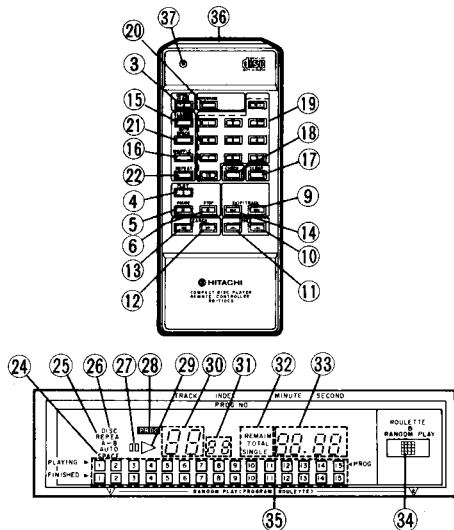
● **Lecture à roulette**
Une mélodie est automatiquement choisie d'entre celles contenues dans le disque et, est jouée la première.

● **Tableau de musiques incorporé**
On peut veiller instantanément à l'état de lecture du

disque.

- **Fonction de recherche par mémoire aléatoire**
Elle permet de choisir les plages que l'on veut sur le disque et de les lire automatiquement dans l'ordre voulu. La capacité de la mémoire permet de pré-régler 24 programmes.
- **Système de recherche direct**
On peut facilement localiser le début de n'importe quelle plage sur le disque avant de commencer la lecture.
- **Système de recherche par saut**
Dans le mode de lecture, vous pouvez sauter n'importe quelle piste.
- **Recherche manuelle**
Elle permet d'écouter rapidement l'ensemble du disque et de repérer le programme voulu.
- **Recherche par indice**
Ce système de recherche permet de trouver rapidement les plages dont on veut programmer la lecture.
- **Lecture répétée**
Cette fonction répète la lecture de tous les programmes du disque, de ceux que l'on choisit par mémoire aléatoire, ou seulement des passages voulus.
- **Fonction d'espacement automatique**
Cette fonction insère automatiquement un espace de 4 secondes suivi de la lecture.
- **Affichage de temps abondant**
Commutation est disponible entre temps écoulé par mélodies, temps restants par mélodies et total.
- **Fonction de contrôle**
Lorsque la platine est en mode d'arrêt, on peut vérifier le contenu programmé avec le système de recherche de mémoire au hasard et le temps de lecture.
- **Peut être utilisée avec la télécommande sans fil**
En utilisant cette dernière (RB-T10CD), les fonctionnements par touches peuvent se faire de votre fauteuil.
- **Lecture par minuterie**
- **Prise de casque avec commande de niveau**

FRONT AND REAR PANEL · FRONTPLATTE UND RÜCKWAND · PANNEAUX AVANT ET ARRIERE



- ① Power switch
- ② Tray
- ③ Tray Open/Close button (▲)
- ④ Play button (▶)
- ⑤ Pause button (||)
- ⑥ Stop button (■)
- ⑦ Headphones level control
- ⑧ Headphones jack
- ⑨ Forward skip/Track number button (▶▶)
- ⑩ Forward index button (→)
- ⑪ Reverse index button (←)
- ⑫ Fast forward button (▶▶▶)
- ⑬ Fast back button (◀◀)
- ⑭ Reverse skip/Track number button (◀◀)
- ⑮ Elapsed/Remain button
- ⑯ Roulette button
- ⑰ Clear button
- ⑱ Check button
- ⑲ Program number buttons
- ⑳ Program button
- ㉑ Auto space button
- ㉒ Repeat button
- ㉓ Remote sensor window
- ㉔ Auto space indicator
- ㉕ Repeat indicator
- ㉖ Disc indicator
- ㉗ Pause indicator
- ㉘ Program indicator
- ㉙ Play indicator
- ㉚ Track number indicator
- ㉛ Index/Program number indicator
- ㉜ Remain Time indicator
- ㉝ Time counter
- ㉞ Roulette/Random play indicator
- ㉟ Music table
- ㊱ Remote control signal transmitter section
- ㊲ Transmitter indicator
- ㊳ Power supply cord
- ㊴ Output jacks
- ㊵ Voltage selector (for EW, ZW)

- ① Netzschalter
- ② Disc-Schlitten
- ③ Disc-Schlitten-Taste (▲)
- ④ Wiedergabetaste (▶)
- ⑤ Pausentaste (||)
- ⑥ Stopptaste (■)
- ⑦ Kopfhörerpegelregler
- ⑧ Kopfhörerbuchse
- ⑨ Vorlaufübersprung-/Titelnummerntaste (▶▶)
- ⑩ Vorstellindextaste (→)
- ⑪ Rückstellindextaste (←)
- ⑫ Schnellvorlauftaste (▶▶▶)
- ⑬ Schnellrücklauftaste (◀◀)
- ⑭ Rücklaufübersprung-/Titelnummern-taste (◀◀)
- ⑮ Taste für verstrichene/verbleibende Zeit
- ⑯ Roulette-Taste
- ⑰ Löschtaste
- ⑱ Kontrolltaste
- ⑲ Programmnummerntaste
- ⑳ Programmtaste
- ㉑ Zwischenpausenautomatiktaste
- ㉒ Wiederholtaste
- ㉓ Fernbedienungssensorfenster
- ㉔ Zwischenpausenautomatikanzeige
- ㉕ Wiederholanzeige
- ㉖ Disc-tanzeige
- ㉗ Pausenanzeige
- ㉘ Programmanzeige
- ㉙ Wiedergabeanzeige
- ㉚ Titelnummernanzeige
- ㉛ Index-/Programmnummernanzeige
- ㉜ Anzeige für verbleibende Wiedergabezeit
- ㉝ Zeitmeßwerk
- ㉞ Anzeige für Roulette-Wiedergabe/Wiedergabe in beliebiger Reihenfolge
- ㉟ Titelanzeige
- ㊱ Fernbedienungssignal-Übertragungsteil
- ㊲ Übertragungsanzeige
- ㊳ Netzkabel
- ㊴ Ausgangsbuchsen
- ㊵ Spannungswähler (für EW, ZW)

- ① Interrupteur d'alimentation
- ② Tiroir
- ③ Touche/voyant d'ouverture (▲)
- ④ Touche de lecture (▶)
- ⑤ Touche de pause (||)
- ⑥ Touche d'arrêt (■)
- ⑦ Commande d'e niveau de casque
- ⑧ Prises de cause
- ⑨ Touche de saut/numéro de plage avant (▶▶)
- ⑩ Touche d'indice avant (→)
- ⑪ Touche d'indice arrière (←)
- ⑫ Touche de déplacement rapide avant (▶▶▶)
- ⑬ Touche de déplacement rapide arrière (◀◀)
- ⑭ Touche de saut/numéro de plage arrière (◀◀)
- ⑮ Touche de temps écoulé/restant
- ⑯ Touche de roulette
- ⑰ Touche d'effacement
- ⑱ Touche de vérification
- ⑲ Touches de numéro de programme
- ⑳ Touche de programme
- ㉑ Touche d'espacement automatique
- ㉒ Touche de répétition
- ㉓ Fenêtre de détection de télécommande
- ㉔ Voyant d'espacement automatique
- ㉕ Voyant de répétition
- ㉖ Indicateur de disque
- ㉗ Voyant de pause
- ㉘ Indicateur de programme
- ㉙ Voyant de lecture
- ㉚ Indicateur de numéro de plage
- ㉛ Indicateur de numéro d'indice/programme
- ㉜ Indicateur de temps restant
- ㉝ Compteur de temps
- ㉞ Indicateur de lecture roulette/hasard
- ㉟ Tableau de musiques
- ㊱ Fenêtre de détection de télécommande
- ㊲ Voyant de transmission
- ㊳ Cordon d'alimentation
- ㊴ Prises de sortie
- ㊵ Sélecteur de tension (pour EW, ZW)

SERVICE POINTS

For the details of the items below, refer to the DA-400/401 Service Manual (TY No. 504 EGF) issued previously.

- Parts Replacement of the Tray Mechanism
- Removing the Unit Mechanism
- Checking the object lens
- Precautions on repair service
- (1) Notes on handling the unit mechanism
- Checking the actuator

1. **How to remove top cover (Fig.1)**
Pull out rearward (in arrow direction) after loosening 4 screws ①.
2. **How to remove escutcheon assembly (Fig.2 and 4)**
After removing the top cover, remove 4 screws ②, 2 connectors ③ and 1 connector ④, and pull out the escutcheon assembly this side.
3. **Removing the Disc Tray Door (Fig. 3)**
After removing the escutcheon assembly remove 2 screws ⑤ retaining the panel holder.
When reassembling, install the spring firmly as shown in Fig. 3.
4. **Removing the Loading Mechanism Section (Fig. 4)**
After removing the escutcheon assembly remove 4 screws ⑥. Then, remove 3 connectors ⑦ and the flexible P.W.B. connector ⑧ to lift up the loading mechanism section.

Note:

Be sure to disconnect the flexible P.W.B. connector ⑧. If the loading mechanism is pulled up with the connector connected, the flexible P.W.B. may be damaged. Ground the terminal part of the disconnected connector ⑧, using a clip lead, etc.

5. **Removing the P.W.B.**

Type of P.W.B.

PY P.W.B. : Key and Display P.W.B.
Headphones P.W.B.
Volume P.W.B.
PX P.W.B. : Main circuit P.W.B.
PS P.W.B. : Power circuit P.W.B.

- (1) **PY P.W.B. (Fig. 5)**
After removing the escutcheon assembly, loosen 5 screws ⑩ and disengage the claw.

- (2) **PX P.W.B. (Fig. 4)**
After removing the cover, loosen 4 screws ⑤ and 1 screw ⑦, and then disengage 2 connectors ③, 1 connector ④, 3 connectors ⑦ and 1 connector ⑧.

- (3) **PS P.W.B. (Fig. 4)**
After removing the cover, remove the power switch connector and loosen 2 screws ⑥.

- (4) **Volume P.W.B. and Headphones P.W.B. (Fig. 5)**
After dismounting the escutcheon, remove the level knob and then 1 screw ⑧ and 1 screw ⑨.

6. **Checking the laser**

The laser unit operates on 40-80 mA current. If the laser operation current in the circuit exceeds 120 mA, the laser may be defective. (The current can be measured at the ends of R003 1.08-2.16V at the ends of 27Ω).

7. **Precautions on repair service**

(1) **Semiconductor laser (Fig. 6)**

The semiconductor laser requires more attention to electrostatic breakdown or surge current. Be very careful not to touch the terminals of the semiconductor laser and those of the flexible P.W.B. by hand or with a tool.

The current-light intensity characteristic became sharp abruptly after passing the threshold value as shown in Fig. 6. The threshold current value is a little different in each laser unit. Therefore, when setting the laser beam amount after replacing the unit mechanism, be sure to turn the control variable resistor R009 fully counterclockwise to set it off once, and then increase the level to the specified value.

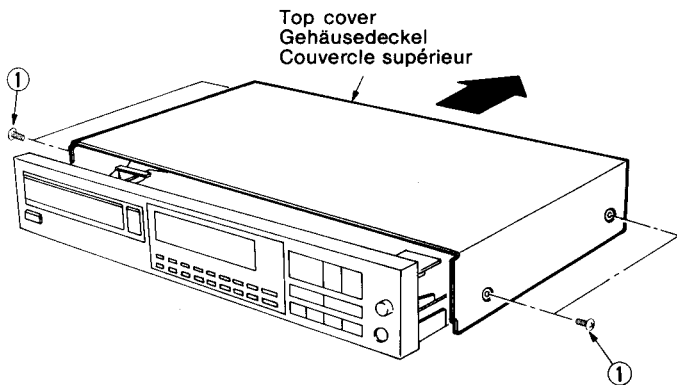


Fig. 1
Abb. 1

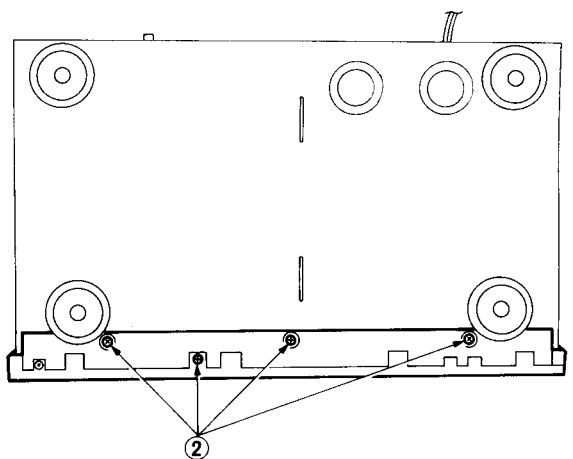


Fig. 2
Abb. 2

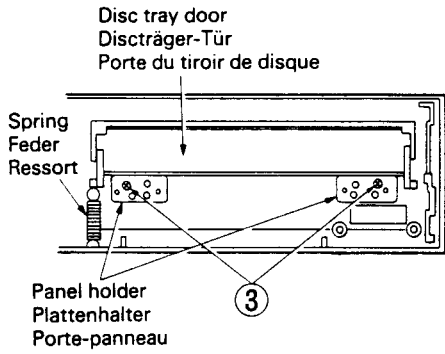


Fig. 3
Abb. 3

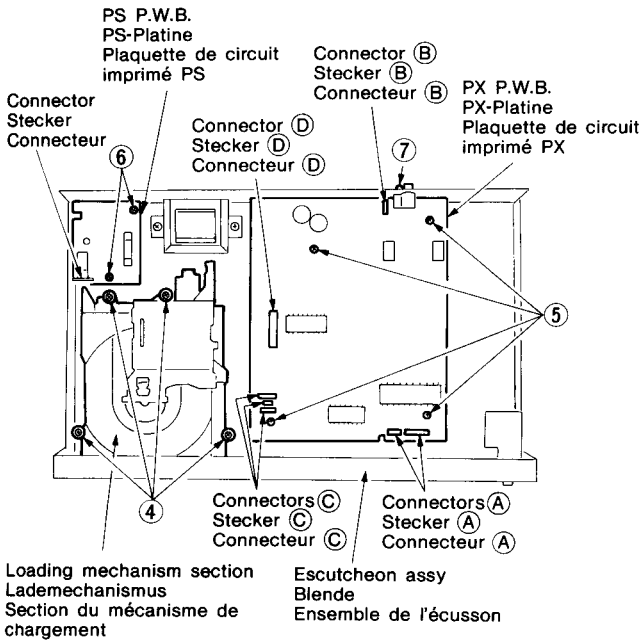


Fig. 4
Abb. 4

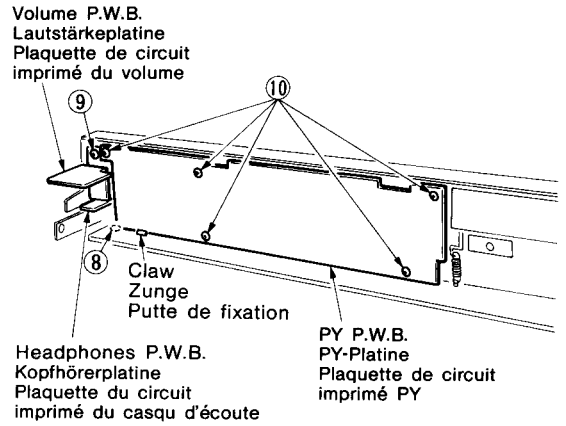


Fig. 5
Abb. 5

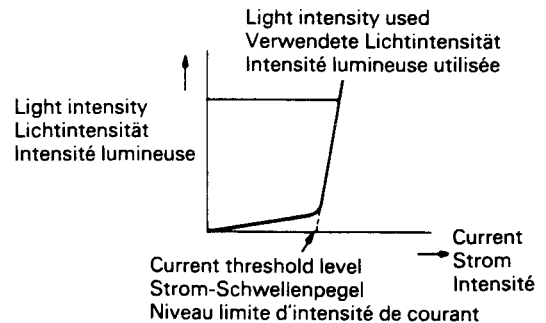


Fig. 6
Abb. 6

WARTUNGSPUNKTE

Für Einzelheiten zu den folgenden Punkten siehe das früher herausgegebene Wartungshandbuch DA-400/401 (TY-Nr.504 EGF)

- Teilauswechslung des Schubladenmechanismus
- Entfernen des Gerätemechanismus
- Überprüfen der Objektivlinse
- Vorsichtsmaßnahmen für Reparaturwartung
- (1) Hinweise zur Handhabung des Gerätemechanismus
- Hinweise zur Handhabung des Gerätemechanismus

1. Entfernen der oberen Abdeckung (Abb. 1)
Die vier Schrauben ① entfernen und hinten (in Pfeilrichtung) abziehen.
2. Entfernen der Schließblechmontage (Abb. 2, Abb. 4)
Nach Entfernen der oberen Abdeckung die vier Schrauben ②, die zwei Anschlüsse A und den Anschluß B entfernen, und dann die Schließblechmontage nach vorne abziehen.
3. Entfernen der Discträger (Abb. 3)
Nach Entfernen der Blende die beiden Schrauben ③ entfernen, die den Plattenhalten. Beim Zusammenbau die Feder fast einsetzen, siehe Abb 3.

4. Entfernen des Lademechanismus (Abb. 4)
Nach Entfernen der Blende die vier Schrauben ④ entfernen. Dann die drei Stecker C und den Stecker D der flexiblen Platine entfernen, um den Lademechanismus hochheben zu können.

Hinweis:
Unbedingt den stecker D der flexiblen Platine abtrennen. Wenn der Lademechanismus hochgezogen wird, ohne daß der Stecker abgetrennt ist, kann die flexible Platine beschädigt werden. Den Klemmenteil des abgetrennten Steckers D mit einer Krokodilklemme o.ä. erden.

5. Entfernen der Platinen

Platinentyp

PY-Platine: Tasten und, Anzeige-Platine
Kopfhörer-Platine
Lautstärkeplatte
PX-Platine: Hauptschaltkreis-Platine
PS-Platine: Spannungsschaltkreis-Platine

(1) **PY-Platine (Abb. 5)**

Nach Entfernen des Schließbleches die fünf Schrauben ⑩ entfernen und die Klaue lösen.

(2) **PX-Platine (Abb. 4)**

Nach Entfernen der Abdeckung die vierschrauben ⑤ und die Schraube ⑦ entfernen und dann die zwei Anschlüsse ④, den Anschluß ③, die drei Anschlüsse ② und den Anschluß ① entfernen.

(3) **PS-Platine (Abb. 4)**

Nach Entfernen der Abdeckung den Anschluß des Netzschalters und die zwei Schrauben ⑥ entfernen.

(4) **Lautstärkeregler-Platine, Kopfhörer-Platine**

Nach Entfernen des Schließbleches den Lautstärkereglerknopf, die Schraube ⑧ und die Schraube ⑨ entfernen.

6. Überprüfen des Lasers

Die Lasereinheit arbeitet mit einem Strom von 40 bis 80 mA. Wenn der Laser-Betriebsstrom im Schaltkreis 120 mA überschreitet, kann der Laser beschädigt sein. (Der Strom kann an den Enden von R003 gemessen werden (1,08 bis 2,16 V an den Enden von 27Ω))

POINTS DE SERVICE

Pour plus de détails sur les articles ci-dessous, reportez vous au Manuel d'entretien DA-400/401 (TY N° 504 EGF) déjà publié.

- Remplacement des pièces du mécanisme de tiroir
- Retrait du mécanisme de l'appareil
- Contrôle de la lentille de l'objectif
- Précautions pour le service de réparation
- (1) Remarques sur la manipulation du mécanisme
- Remarques sur la manipulation du mécanisme

1. Comment enlever le couvercle de haut (Fig. 1)

Extraire en arrière (dans le sens de la flèche) après avoir desserré les 4 vis ①.

2. Comment enlever l'ensemble d'écusson (Fig. 2 et 4)

Après avoir déposé le couvercle de haut, enlever 4 vis ②, 2 connecteurs ④ et 1 connecteur ③ et, extraire en avant l'ensemble d'écusson.

3. Retrait de la porte du tiroir du disque (Fig. 3)

Après avoir retiré l'ensemble de l'écusson, retirer les deux vis ③ retenant la porte-panneau.

Lors du réassemblage, installer le ressort fermement comme indiqué dans la fig 3.

4. Retrait de la section du mécanisme de chargement (Fig. 4)

Après avoir retiré l'ensemble de l'écusson, retirer les quatre vis ④. Retirer ensuite les trois connecteurs ② et le connecteur de la plaquette de circuit imprimé flexible ① pour soulever la section du mécanisme de chargement.

Remarque:

Bien déconnecter le connecteur de plaquette de circuit imprimé flexible ①. Si le mécanisme du chargement est tiré alors que le connecteur est raccordé, la plaquette flexible risque d'être endommagée. Mettre à la terre la partie de borne du connecteur ① enlevé avec une pince ou d'autres.

5. Retrait des plaquettes de circuit imprimé

Type de plaquette (PCI)

- PCI PY: Plaquette des touches, et d'affichage
- Plaquette du casque d'écoute
- Plaquette de circuit imprimé du Volume
- PCI PX: Plaquette de circuit principal
- PCI PS: Plaquette de circuit d'alimentation

7. Vorsichtsmaßnahmen für Reparaturwartung

(1) **Halbleiter-Laser (Abb. 6)**

Der Halbleiterlaser erfordert mehr Achtung in Bezug auf elektrostatische Beschädigung oder Stoßstrom. Darauf achten, nicht die Klemmen des Halbleiterlasers und die der flexiblen gedruckten Schaltplatte mit der Hand oder einem Werkzeug zu berühren.

Wie in Abb. 6 gezeig, steigt die Strom-Lichtintensitätskurve rapide an, wenn der Schwellwert überschritten wird. Der Stromschwellwert ist für jede Lasereinheit etwas unterschiedlich. Beim Einstellen der Laserstrahlmenge nach dem Auswechseln des Einheitsmechanismus darauf achten, den Steuerdrehwiderstand R009 einmal ganz nach links zu drehen und dann den Pegel bis zum festgelegten Wert zu steigern.

(1) **Plaquette PY (Fig. 5)**

Après avoir enlevé l'ensemble d'écusson, desserrer les 5 vis ⑩ et dégager le crochet.

(2) **Plaquette PX (Fig. 4)**

Après avoir déposé le couvercle, desserrer 4 vis ⑤ et 1 vis ⑦ et puis dégager 2 connecteurs ④, 1 connecteur ③, 3 connecteurs ② et 1 connecteur ①.

(3) **Plaquette PS (Fig. 4)**

Après avoir démonté le couvercle, enlever le connecteur d'interrupteur d'alimentation et desserrer les 2 vis ⑥.

(4) **Plaquettes de volume et de casque (Fig. 5)**

Après avoir enlevé l'écusson, démonter la commande de niveau et desserrer 1 vis ⑧ et 1 vis ⑨.

6. Contrôle du laser

Le dispositif laser fonctionne avec une intensité de 40 à 80 mA. Si l'intensité de fonctionnement du laser dans le circuit dépasse 120 mA, le laser risque d'être défectueux. (L'intensité peut être mesurée aux extrémités de R003 (1.08-2.16V aux extrémités de 27 ohms)).

7. Précautions pour le service de réparation

(1) **Laser par semi-conducteurs (Fig. 6)**

Le laser semi conducteur exige plus d'attention à la rupture électrostatique ou au courant de choc. Faire de très près attention à ne pas toucher aux bornes du laser semi-conducteur et à celles de la PCI flexible avec la main ou un outil.

Les caractéristiques du courant et de l'intensité lumineuse deviennent brusques lorsqu'elles dépassent la valeur de seuil comme indiqué sur la fig 6.

La valeur du Courant de seuil est un peu différente dans chaque unité à laser. Par conséquent, pour consigner une quantité de laser après le remplacement d'un mécanisme unité, ne pas manquer de tourner la résistance variable de contrôle R009 complètement en sens inverse des aiguilles d'une montre et, après quoi, augmenter le niveau jusqu'à la valeur spécifiée.

ADJUSTING THE PLAYER

● Presetting

Preset each control before making adjustment after replacing the unit mechanism parts.

Adjustment	Circuit No.	Preset position
Tracking servo offset	R040	Center
Laser diode output	R009	Center

Adjustment should be made in the following sequence.

1. Adjustment of tracking servo offset (Fig. 8)

(1) Instrument to be used

- DC voltmeter

(2) Adjusting procedure

- [1] Connect the DC voltmeter to TP.3 (TER) and TP.4 (GND)
- [2] Put the set in stop mode.
- [3] Adjust R040 so that the DC voltmeter indicates $+10\text{mV} \pm 2\text{mV}$.

2. Adjustment of laser diode output (Fig. 8)

Do not perform this adjustment except when the pickup or laser circuit is replaced.

(1) Instrument to be used

- Oscilloscope

(2) Adjusting procedure

- [1] Connect the oscilloscope to TP.1 (EFM) and TP.2 (GND).
- [2] Load a disc in the player, and set the player to play mode.
- [3] Adjust R009 so that the EFM signal level becomes $1.3\text{V} \pm 40\text{mV}$.

Note: (Fig. 7)

However if the signal level is in range of 1.1V-1.5V, it is normal and no adjustment is necessary.

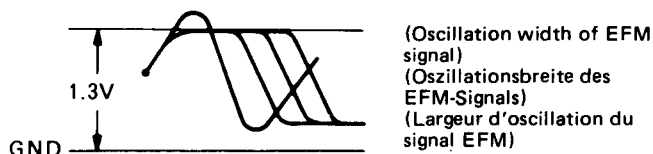


Fig. 7
Abb. 7

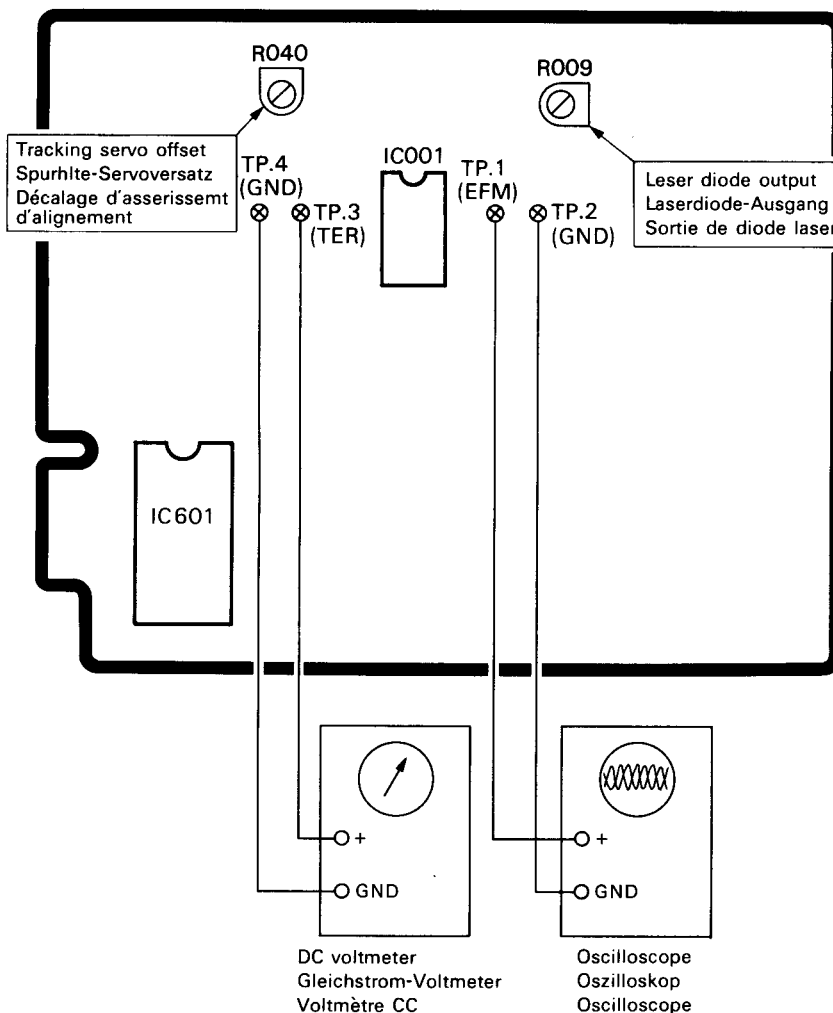


Fig. 8
Abb. 8

EINSTELLUNG DES GERÄTES

● Voreinstellung

Nach Auswechseln der Einheitsmechanismus-Teile alle Bedienelemente voreinstellen, bevor die Einstellung durchgeführt wird.

Einstellung	Schaltrkreis-Nr.	Voreinstell-Position
Spurhalteservo-Versatz	R040	Mitte
Laserdiode-Ausgang	R009	Mitte

Die Einstellung sollte in der folgenden Reihenfolge durchgeführt werden.

1. Einstellung des Spurhalte-Servoversatzes (Abb. 8)

(1) Erforderliches Meßgerät

- Gleichstrom-Voltmeter

(2) Einstellung

- [1] Gleichstrom-Voltmeter an TP.3 (TER) und TP.4 (GND) anschließen.
- [2] Das Gerät in Stoppbetrieb schalten.
- [3] R040 so einstellen, daß das Gleichstrom-Voltmeter $+10\text{mV} \pm 2\text{mV}$ anzeig.

2. Einstellung des Laserdiode-Ausgangs (Abb. 8)

Diese Einstellung nur dann durchführen, wenn der Tonabnehmer oder der Laser-Schaltkreis ausgewechselt wurde.

(1) Erforderliches Meßgerät

- Oszilloskop

(2) Einstell-Verfahren

- [1] Den Gleichstrom-Voltmeter an TP.1 (EFM) und TP.2 (GND) anschließen.
- [2] Eine Platte in den Spieler laden und den Spieler auf Wiedergabe stellen.
- [3] R009 so einstellen, daß der EFM-Signalpegel $1,3\text{V} \pm 40\text{mV}$ wird.

Hinweis: (Abb. 7)

Wenn ein Signalpegel jedoch im Bereich $1,1\text{V} - 1,5\text{V}$ ist, es normal und keine Einstellung ist erforderlich.

REGLAGE DU LECTEUR DE DISQUE

● Préréglage

Prérégler chaque commande avant de réaliser les réglages nécessaires après le remplacement des pièces du mécanisme- unité.

Réglage	No Circuit	Position préréglage
Décalage servo d'alignement	R040	Centre
Sortie diode laser	R009	Centre

Les réglages doivent être effectués dans l'ordre suivant:

1. Réglage du décalage de l'asservissement d'alignement (Fig. 8)

(1) Instrument à utiliser

- Voltmètre CC

(2) Procédure de réglage

- [1] Raccorder le voltmètre CC à TP.3 (TER) et TP.4 (GND)
- [2] Mettre l'appareil en mode arrêt.
- [3] Régler R040 de telle sorte que le voltmètre indique $+10\text{mV} \pm 2\text{mV}$.

2. Réglage de la sortie de diode laser (Fig. 8)

Ne pas effectuer ce réglage sauf en cas de remplacement du phonocapteur ou du circuit laser.

(1) Instrument à utiliser

- Oscilloscope

(2) Méthode de réglage

- [1] Raccorder l'oscilloscope à TP.1(EFM) et TP.2 (GND).
- [2] Placer un disque dans l'appareil et mettre celui-ci en mode de lecture.
- [3] Régler R009 de manière à ce que le niveau du signal EFM atteigne $1,3\text{V} \pm 40\text{mV}$.

Note: (Fig. 7)

Cependant, si le niveau du signal est de l'ordre de $1,1\text{V} - 1,5\text{V}$, le niveau est normal et ne demande aucun réglage.

DESCRIPTION OF NEW PARTS · BESCHREIBUNG DER NEUEN TEILE · DESCRIPTION DES NOUVELLES PIÈCES

1. μ PD7516HCW-306 System Microprocessor (IC901) · μ PD7516HCW-306 System Mikrozessor (IC901) ·
 μ PD7516HCW-306 Microcesseur de système (IC901)

Pin Description · Stiftbeschreibung · Description des broches

Pin No. Stift-Nr N° de broche	Pin Symbol Stiftsymbol Synbole de broche	Input/Output Eingang/Ausgang Entrée/Sortie	Function Funktion Fonction
1	—	—	—
2	MRST	Output Ausgang Sortie	Reset to mechanism control microcomputer Rückstellung für den Mikrocomputer für Mechanismussteuerung Remise au microprocesseur de commande de mécanisme
3	SBUSY	Output Ausgang Sortie	Interface signal with mechanism control microcomputer. H when command is being sent. Schnittstellensignal für den Mikrocomputer für Mechanismussteuerung, H während Befehlssendung Signal d'interfaçage avec microprocesseur de commande de mécanisme. H pendant que la commande est transmise.
4	SREQ	Output Ausgang Sortie	System control microcomputer Date Request (fall edge) Datenanforderung des Mikrocomputers für Systemsteuerung (Vorderflanke) Exigence de données microprocesseur de commande de système (bord de chute)
5	RESET	Input Eingang Entrée	Reset input (reset: H) Rückstellungseingang (Rückstellung: H) Entrée de remise M (remis: H)
6	—	—	—
7	—	—	—
8	MREQ	Input Eingang Entrée	Mechanism control microcomputer Request (rise edge) Anforderung des Mikrocomputers für Mechanismussteuerung (Vorderflanke) Exigence microprocesseur de commande de mécanisme (bord de montée)
9	MBUSY	Input Eingang Entrée	Mechanism control microcomputer. H when data is being sent. Mikrocomputer für Mechanismussteuerung, H während Datensendung Microprocesseur de commande de mécanisme. H pendant que les données sent transmises.
10	MERR	Input Eingang Entrée	Communication error (H) Übertragungsfehler (H) Erreur de communication (H)
11	SBUSY	Input Eingang Entrée	System control microcomputer Date Request monitor Datenanforderungsüberwachung für den Mikrocomputer für Systemsteuerung Surveillance d'exigence de données microprocesseur de commande de système
12	REM	Input Eingang Entrée	Remote control IR signal Infrarotsignal der Fernbedienung Signal IR à distance
13	CHKSW	Input Eingang Entrée	Chuck switch. H when chucking. Einspannschalter, in eingespanntem Zustand: H Contacteur de mandrin. H lors de prise.
14	LIDSW	Input Eingang Entrée	Lid switch. H when open. Deckelschalter, offen: H Contacteur de couvercle. H lors d'ouverture.

Pin No. Stift-Nr. N° de broche	Pin Symbol Stiftsymbol Symbole de broche	Input/Output Eingang/Ausgang Entrée/Sortie	Function Funktion Fonction
15	LMTSW	Input Eingang Entrée	Limit switch. L innermost. Grenzscharter, innerste Position: L Fin de course. L à la périphérie la plus à l'intérieur.
16	COM 0	Input/Output Eingang/Ausgang Entrée/Sortie	Interface signal with mechanism control microcomputer (Data Line) Schnittstellensignal für den Mikrocomputer für Mechanismussteuerung (Datenleitung) Signal d'interfaçage avec microprocesseur de commande de mécanisme (ligne de données)
17	COM 1	Input/Output Eingang/Ausgang Entrée/Sortie	Interface signal with mechanism control microcomputer (Data Line) Schnittstellensignal für den Mikrocomputer für Mechanismussteuerung (Datenleitung) Signal d'interfaçage avec microprocesseur de commande de mécanisme (ligne de données)
18	COM 2	Input/Output Eingang/Ausgang Entrée/Sortie	Interface signal with mechanism control microcomputer (Data Line) Schnittstellensignal Für den Mikrocomputer für Mechanismussteuerung (Datenleitung) Signal d'interfaçage avec microprocesseur de commande de mécanisme (ligne de données)
19	COM 3	Input/Output Eingang/Ausgang Entrée/Sortie	Interface signal with mechanism control microcomputer (Data Line) Schnittstellensignal für Mikrocomputer für Mechanismussteuerung (Datenleitung) Signal d'interfaçage avec microprocesseur de commande de mécanisme (ligne de données)
20	KI 1	Input Eingang Entrée	Key scan input 1 Tastenabtastungseingang 1 Entrée 1 de balayage clef
21	KI 2	Input Eingang Entrée	Key scan input 2 Tastenabtastungseingang 2 Entrée 2 de balayage clef
22	KI 3	Input Eingang Entrée	Key scan input 3 Tastenabtastungseingang 3 Entrée 3 de balayage clef
23	KI 4	Input Eingang Entrée	Key scan input 4 Tastenabtastungseingang 4 Entrée 4 de balayage clef
24	—	—	—
25	KI 5	Input Eingang Entrée	Key scan input 5 Tastenabtastungseingang 5 Entrée 5 de balayage clef
26	KI 6	Input Eingang Entrée	Key scan input 6 Tastenabtastungseingang 6 Entrée 6 de balayage clef
27	KI 7	Input Eingang Entrée	Key scan input 7 Tastenabtastungseingang 7 Entrée 7 de balayage clef
28	KI 8	Input Eingang Entrée	key scan input 8 Tastenabtastungseingang 8 Entrée 8 de balayage clef
29	—	—	—
30	X2	Input Eingang Entrée	Microcomputer oscillatory circuit input (clock 4.19 MHz) Mikrocomputer-Oszillationskreiseingang (Schrittpuls 4.19 MHz) Entrée du circuit oscillatoire de microcesseur (horloge 4.19 MHz)

Pin No. Stift-Nr. N° de broche	Pin Symbol Stiftsymbol Synbole de broche	Input/Output Eingang/Ausgang Entrée/Sortie	Function Funktion Fonction
31	X1	Input Eingang Entrée	Microcomputer oscillatory circuit output (clock 4.19 MHz) Mikrocomputer-Oszillationskreisausgang (Schrittpuls 4.19 MHz) Sortie du circuit oscillatoire de microprocesseur (horloge 4.19 MHz)
32	Vss	—	GND Erde Masse
33	h	Output Ausgang Sortie	Display segment h output Anzeigesegment, Ausgang h Sortie de segment h d'affichage
34	g	Output Ausgang Sortie	Display segment g output Anzeigesegment, Ausgang g Sortie de segment g d'affichage
35	f	Output Ausgang Sortie	Display segment f output Anzeigesegment, Ausgang f Sortie de segment f d'affichage
36	e	Output Ausgang Sortie	Display segment e output Anzeigesegment, Ausgang e Sortie de segment e d'affichage
37	d	Output Ausgang Sortie	Display Segment d output Anzeigesegment, Ausgang d Sortie de segment d d'affichage
38	c	Output Ausgang Sortie	Display segment c output Anzeigesegment, Ausgang c Sortie de segment c d'affichage
39	b	Output Ausgang Sortie	Display segment b output Anzeigesegment, Ausgang b Sortie de segment b d'affichage
40	a	Output Ausgang Sortie	Display Segment a output Anzeigesegment, Ausgang a Sortie de segment a d'affichage
41	—	—	—
42	—	—	—
43	j	Output Ausgang Sortie	Display segment j output Anzeigesegment, Ausgang j Sortie de segment j d'affichage
44	i	Output Ausgang Sortie	Display segment i output Anzeigesegment, Ausgang i Sortie de segment i d'affichage
45	ROULETTE	Output Ausgang Sortie	Roulette LED Roulette-Leuchtdiode LED de roulette
46	1G	Output Ausgang Sortie	Display grid 1G output Anzeigerasterfeld, Ausgang 1G Sortie de grille 1G d'affichage
47	2G	Output Ausgang Sortie	Display grid 2G output Anzeigerasterfeld, Ausgang 2G Sortie de grille 2G d'affichage
48	3G	Output Ausgang Sortie	Display grid 3G output Anzeigerasterfeld, Ausgang 3G Sortie de grille 3G d'affichage
49	4G	Output Ausgang Sortie	Display grid 4G output Anzeigerasterfeld, Ausgang 4G Sortie de grille 4G d'affichage

Pin No. Stift-Nr. N° de broche	Pin Symbol Stiftsymbol Symbol de broche	Input/Output Eingang/Ausgang Entrée/Sortie	Function Funktion Fonction
50	5G	Output Ausgang Sortie	Display grid 5G output Anzeigerasterfeld, Ausgang 5G Sortie de grille 5G d'affichage
51	6G	Output Ausgang Sortie	Display grid 6G output Anzeigerasterfeld, Ausgang 6G Sortie de grille 6G d'affichage
52	7G	Output Ausgang Sortie	Display grid 7G output Anzeigerasterfeld, Ausgang 7G Sortie de grille 7G d'affichage
53	9G	Output Ausgang Sortie	Display grid 9G output Anzeigerasterfeld, Ausgang 9G Sortie de grille 9G d'affichage
54	10G	Output Ausgang Sortie	Display grid 10G output Anzeigerasterfeld, Ausgang 10G Sortie de grille 10G d'affichage
55	11G	Output Ausgang Sortie	Display grid 11G output Anzeigerasterfeld, Ausgang 11G Sortie de grille 11G d'affichage
56	8G, 12G	Output Ausgang Sortie	Display grid 8G 12G output Anzeigerasterfeld, Ausgang 8G 12G Sortie de grille 8G 12G d'affichage
57	VLOAD	Input Eingang Entrée	Display power (-30V) Anzeigestromversorgung (-30V) Alimentation d'affichage (-30V)
58	VPRE	Input Eingang Entrée	Display predriver (-4V) Anzeigevorantrieb (-4V) Prédriver d'affichage (-4V)
59	KO 1	Output Ausgang Sortie	Key scan output 1 Tastenabtastungsausgang 1 Sortie 1 de Balayage clef
60	KO 2	Output Ausgang Sortie	Key scan output 2 Tastenabtastungsausgang 2 Sortie 2 de balayage clef
61	KO 3	Output Ausgang Sortie	Key scan output 3 Tastenabtastungsausgang 3 Sortie 3 de balayage clef
62	KO 4	Output Ausgang Sortie	Key scan output 4 Tastenabtastungsausgang 4 Sortie 4 de balayage clef
63	—	—	—
64	Vcc	—	Vcc (+5V)

RTV servis Horvat

Kešinci, 31402 Semeljci

031-856-139

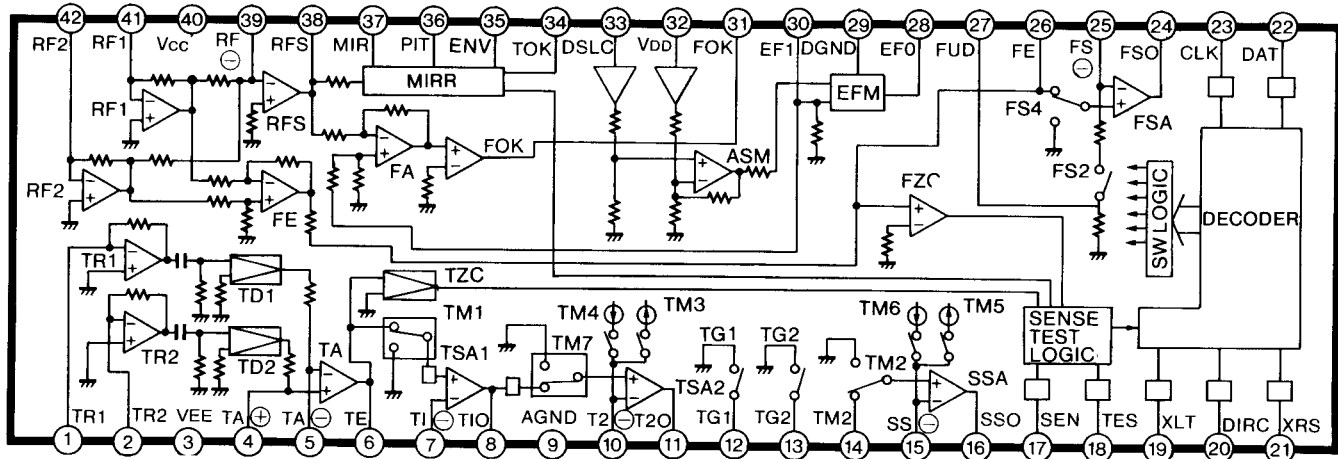
031-856-637

098-788-319

rtv-servis-horvat@os.tel.hr

Croatia

2. HA12095 Preamp and Servo IC(IC001) • HA12095 Vorverstärker und Servo IC(IC001) • HA12095 Préampli et servo IC(IC001)
 Block diagram • Blockdiagramm • Diagramme Synoptique



Pin Description • Stiftbeschreibung • Description des broches

Pin No. Stift-Nr. N° de broche	Pin Symbol Stiftsymbol Symbole de broche	Input/Output Eingang/Ausgang Entrée/Sortie	Function Funktion Fonction
1	TR1	Input Eingang Entrée	TR1 (i/v converter amp) negative input. Connect to 2D. TR1 (I/V-Umwandlungsverstärker) Pluseingang, angeschlossen an 2D Entrée négative TR1 (ampli convertisseur i/v). Relier à 2D.
2	TR2	Input Eingang Entrée	TR2 (i/v converter amp) negative input. Connect to 2D. TR2 (I/V-Umwandlungsverstärker) Minuseingang, angeschlossen an 2D Entrée négative TR2 (ampli convertisseur i/v). Relier à 2D.
3	VEE	VEE	Negative power voltage Negativstromversorgungsspannung Tension négative d'alimentation
4	TA [⊕]	Input/Output Eingang/Ausgang Entrée/Sortie	TA (tracking error amp) positive input. TD2 (tracking detector amp) output terminal. TA (Abtastfehlerverstärker) Pluseingang TD2 (Abtastentdeckungsverstärker) Ausgangsklemme Entrée positive TA (ampli d'erreur de tracking). Borne de sortie TD2 (ampli détecteur de tracking).
5	TA [⊖]	Input/Output Eingang/Ausgang Entrée/Sortie	TA (tracking error amp) negative input. TD1 (tracking detector amp) output terminal. TA (Abtastfehlerverstärker) Minuseingang TD1 (Abtastentdeckungsverstärker) Ausgangsklemme Entrée négative TA (ampli d'erreur de tracking). Borne de sortie TD1 (ampli détecteur de tracking).
6	TE	Input/Output Eingang/Ausgang Entrée/Sortie	TA (tracking error amp) output. TM1, TZC input. TA (Abtastfehlerverstärker) Ausgang, TM1, TZC Eingang Sortie TA (ampli d'erreur de tracking). Entrée TM1, TZC.
7	T1 [⊖]	Input Eingang Entrée	TSA1 (tracking servo amp) negative input TSA1 (Abtastservoverstärker 1) Minuseingang Entrée négative TSA1 (ampli servo 1 de tracking)
8	T10	Input/Output Eingang/Ausgang Entrée/Sortie	TSA1 (tracking servo amp 1) output. TM7 (brake switch) input. TSA1 (Abtastservoverstärker 1) Ausgang TM7 (Bremschalter) Eingang Sortie TSA1 (ampli servo 1 de tracking). Entrée TM7 (interrupteur de frein).
9	AGND	GND	Analog ground Analogerde Masse analogique

Pin No. Stift-Nr. N° de broche	Pin Symbol Stiftsymbol Symbole de broche	Input/Output Eingang/Ausgang Entrée/Sortie	Function Funktion Fonction
10	T2⊖	Input/Output Eingang/Ausgang Entrée/Sortie	TSA2 (tracking servo amp 2) negative input. TM3, TM4 output TSA2 (Abtastservoverstärker 2) Ausgang TM3, TM4 Ausgang Entrée négative TSA2 (ampli servo 2 de tracking). Sortie TM3, TM4.
11	T2O	Output Ausgang Sortie	TSA2 (tracking servo amp 2) output TSA2 (Abtastservoverstärker 2) Ausgang Sortie TSA2 (ampli servo 2 de tracking)
12	TG1	Input/Output Eingang/Ausgang Entrée/Sortie	TG1 (ground switch) input/output TG1 (Erdungsschalter) Eingang/Ausgang Entrée/sortie TG1 (contacteur de mise à la terre)
13	TG2	Input/Output Eingang/Ausgang Entrée/Sortie	TG2 (ground switch) input/output TG2 (Erdungsschalter) Eingang/Ausgang Entrée/sortie TG2 (contacteur de mise à la terre)
14	TM2	Input Eingang Entrée	TM2 (sled servo loop switch) input TM2 (Schlittenservoschleifenschalter) Eingang Entrée TM2 (contacteur de boucle servo de traîneau)
15	SS⊖	Input Eingang Entrée	SSA (sled servo amp) negative input SSA (Schlittenservoverstärker) Minuseingang Entrée négative SSA (ampli servo de traîneau)
16	SSO	Output Ausgang Sortie	SSA (sled servo amp) output SSA (Schlittenservoverstärker) Ausgang Sortie SSA (ampli servo de traîneau)
17	SEN	Output Ausgang Sortie	SENSE (FZC, TZC) output Fühler (FZC, TZC) Ausgang Sortie sens (FZC, TZC)
18	TES	Output Ausgang Sortie	TEST (track count) output Prüfung (Spurählung) Ausgang Sortie essai (compte de plage)
19	XLT	Input Eingang Entrée	Data transfer signal input Datensendesignaleingang Entrée de signal de transfert de données
20	DIRC	Input Eingang Entrée	1 track jump direct control input Direkter Steuereingang für Überspringen einer Spur Entrée de commande directe de saut de 1 plage
21	XRS	Input Eingang Entrée	Inner register reset signal input Signaleingang für Rückstellen des inneren Registers Entrée de signal de remise de registre interne
22	DAT	Input Eingang Entrée	Serial data input Seriendateneingang Entrée de données de série
23	CLK	Input Eingang Entrée	Data synchronization clock input Datensynchronakteneingang Entrée d'horloge de synchronisation de données
24	FSO	Output Ausgang Sortie	Focus servo amp output Fokusservoverstärkerausgang Sortie d'ampli servo de mise au point.
25	FS⊖	Input/Output Eingang/Ausgang Entrée/Sortie	Focus servo amp negative input. FS2 output. Fokusservoverstärker Minuseingang FS2 Ausgang Entrée d'ampli servo de mise au point. Sortie FS2.
26	FE	Input/Output Eingang/Ausgang EnSortie	Focus servo loop switch input, focus error signal output. FZC input. Fokusservokreis-Schalttereingang, Fokusfehlersignalausgang FZC Eingang Entrée de contacteur de boucle servo de mise au point, sortie de signal d'erreur de mise au point. Entrée FZC.
27	FUD	Input/Output Eingang/Ausgang Entrée/Sortie	Focus search voltage time constant setting. FS2 input. Für Einstellung der Fokussuchspannung-Zeitkonstante FS2 Eingang Préréglage de constante de temps de la tension de recherche de mise au point. Entrée FS2.

Pin No. Stift-Nr. N° de broche	Pin Symbol Stiftsymbol Symbole de broche	Input/Output Eingang/Ausgang Entree/Sortie	Function Funktion Fonction
28	EFO	Output Ausgang Sortie	EFM (EFM comparator) output EFM (EFM-Komparator) Ausgang Sortie EFM (comparateur EFM)
29	DGND	GND	Digital ground Digitalerde Masse numérique
30	EF1	Input Eingang Entrée	EFM (EFM comparator) input EFM (EFM-Komparator) Eingang EFM (comparateur EFM)
31	FOK	Output Ausgang Sortie	FOK (focus ok comparator) output FOK (Fokus-OK-Komparator) Ausgang Sortie FOK (comparateur d'accord de mise au point)
32	VDD	Input Eingang Entrée	ASM (auto asymmetry control amp) negative input ASM (Autoasymmetrie-Steuerverstärker) Minuseingang Entrée négative ASM (ampli de commande d'asymétrie automatique)
33	DSLCL	Input Eingang Entrée	ASM (auto asymmetry control amp) positive input ASM (Autoasymmetrie-Steuerverstärker) Plus Eingang Entrée positive ASM (ampli de commande d'asymétrie automatique)
34	TOK	Output Ausgang Sortie	Track negative feedback area detect comparator output Spur-Negativrückkopplungsbereich-Entdeckungskomparatorausgang Sortie de comparateur de détection de région de réaction négative de plage
35	ENV	Output Ausgang Sortie	EFM Signal bit level envelope detect output EFM-Signal-Bitpegel-Hüllkurvenentdeckungsausgang Sortie de détection d'enveloppe de niveau de bit de signal EFM
36	PIT	Output Ausgang Sortie	EFM signal bit level detect output EFM-Signal-Bitpegel-Entdeckungsausgang Sortie de détection de niveau bit de signal FEM
37	MIR	Output Ausgang Sortie	EFM Signal mirror level detect output EFM-Signal-Spiegelpegel-Entdeckungsausgang Sortie de détection de niveau de miroir de signal EFM
38	RFS	Input/Output Eingang/Ausgang Entrée/Sortie	RFS (RF summing amp) output. MIRR input, FA input. RFS (RF-Summierungsverstärker) Ausgang Sortie RFS (ampli sommateur RF). Entrée MIRR, entrée FA.
39	RF \ominus	Input/Output Eingang/Ausgang Entrée/Sortie	RFS (RF summing amp) negative input. RF1, RF2 output. RFS (RF-Summierungsverstärker) Minuseingang RF1, RF2 Ausgang Entrée négative RFS (ampli sommateur RF). Sortie RF1, RF2.
40	VCC	VCC	Positive power voltage Positivstromversorgungsspannung Tension positive d'alimentation
41	RF1	Input Eingang Entrée	RF1 (i/v converter amp) negative input. Connect to A2,A4. RF1 (I/V-Umwandlungsverstärker) Minuseingang angeschlossen an A2,A4 Entrée négative RF1 (ampli convertisseur i/v). Relier à A2,A4.
42	RF2	Input Eingang Entrée	RF2 (i/v converter amp) negative input. Connect to A1,A3. RF2 (I/V-Umwandlungsverstärker) Minuseingang angeschlossen an A1,A3 Entrée négative RF2 (ampli convertisseur i/v). Relier à A1,A3.

ICs listed below have been used in the previously-marketed Compact Disc players.

Refer to the Service Manual of each model as follows:

Die unten aufgeführten ICs wurden in früher vertriebenen (Hitachi) CD-Spielern verwendet.

Siehe die Wartungshandbücher der einzelnen Modelle wie folgt:

Les CI dans la liste ci-dessous ont été utilisés dans les lecteurs de disques numériques (Hitachi) mis anterieurement sur le marché.

Se référer au manuel d'entretien de chaque modèle comme indiqué ci-dessous:

Type/IC No. Typ/IC Nr. N°/type de CI	Service Manual to be referred Referenz-Wartungshandbuch Manuel d'entretien auquel se référer
HD49201 (IC401)	DA-6000/6001 Service Manual TY No. 517 EGF DA-6000/6001 Wartungshandbuch TY Nr. 517 EGF Manuel d'entretien du DA-6000/6001 TY nx 517 EGF
HA12096 (IC501)	DA-007 Service Manual TY No. 542 EGF DA-007 Wartungshandbuch TY Nr. 542 EGF Manuel d'entretien des DA-007 TY nx 542 EGF

3. Description of Interface

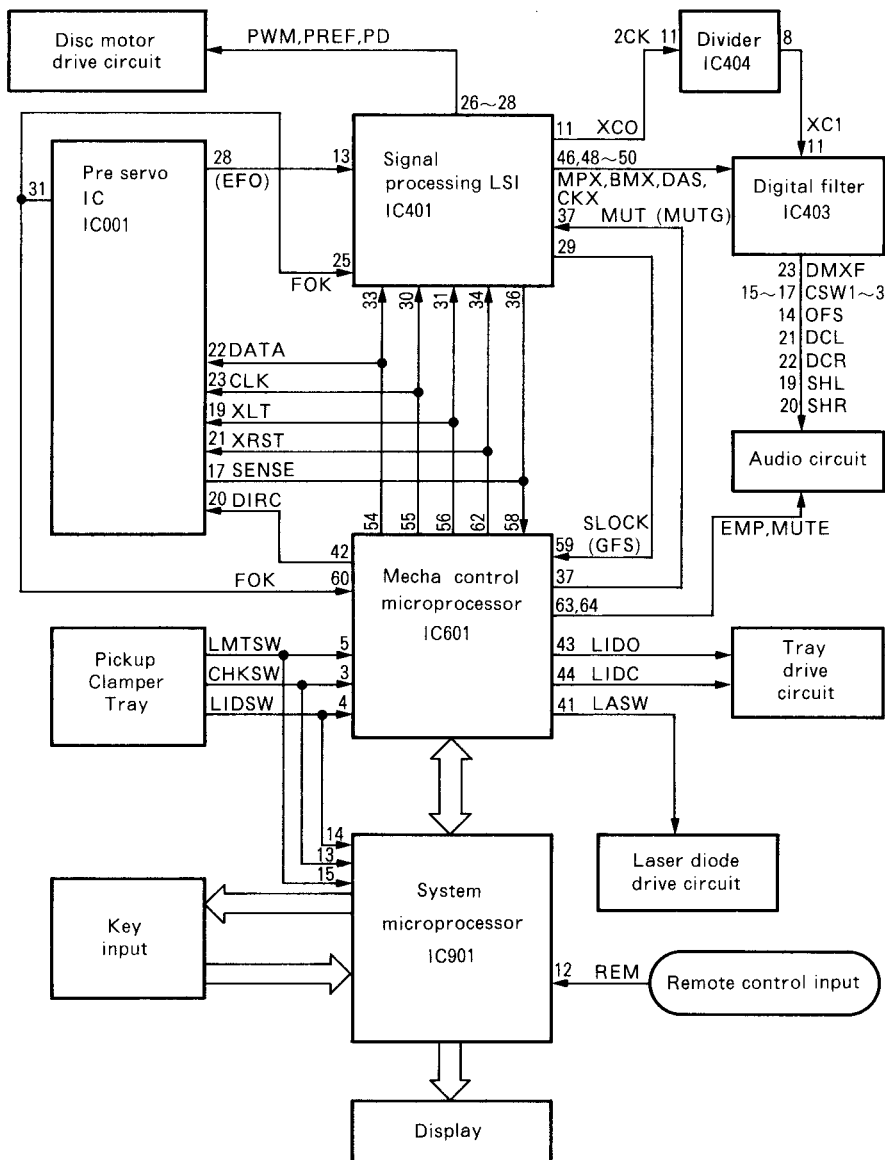
■ Block Diagram of Interface

Beschreibung des Interface

■ Block diagramm der Schnittstelle

Description de l'interface

■ Diagramme synoptique de l'interface



■ Interface Signals • Interface-Signal • Signaux d'interface

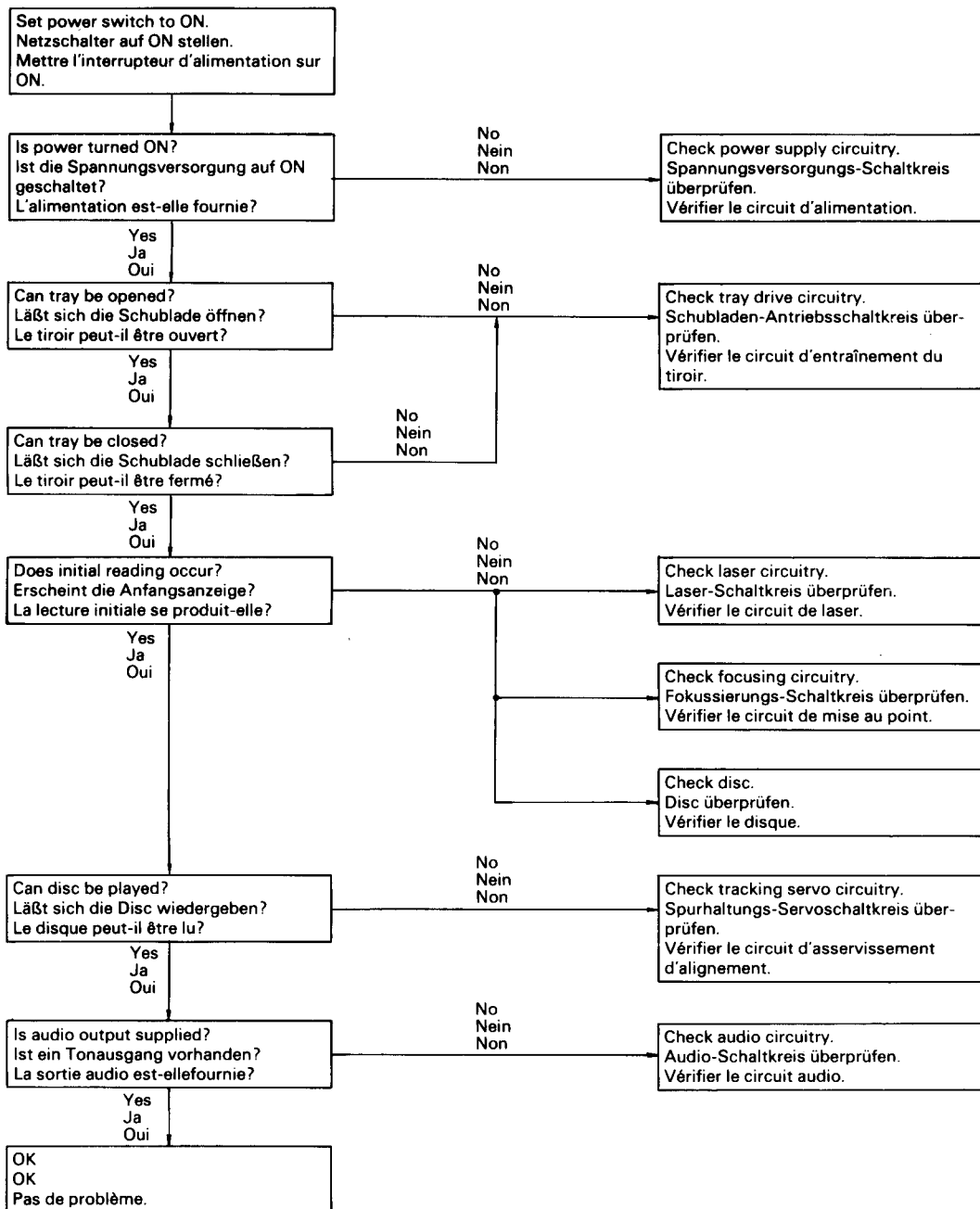
IC No. IC Nr. N°d'IC	Pin No. Stift Nr. N°de broche	Signal Signal Signal	Timing and level Takt und Pegel Temporisation et niveau	Contents Inhalt Contenu
IC601	41	LASW	<p>Laser OFF ON</p>	Laser SW Laser-Schalter Commutateur de laser
	5	LMTSW	<p>Pickup on the way Reaches the inner limit SW</p>	Inner Limit SW Innerer Begrenzungsschalter Commutateur de limite interne
	4	LID SW	<p>Loading closes open</p>	Tray SW Schublade-Schalter Commutateur de plateau
	3	CHK SW	<p>Disc clamber closed open</p>	Disc clamber SW Disc-Aufspanner-Schalter Commutateur d'étrier de disque
	43	LIDO	<p>Loading opens</p>	Tray open signal Schublade-geschlossen-Signal Signal de fermeture de plateau
	44	LIDC	<p>Loading closes</p>	Tray close signal Schublade-offen-Signal Signal d'ouverture du plateau
	60	FOK	<p>Focus NG OK</p>	FOCUS OK signal FOCUS OK-Signal Signal FOCUS OK
IC001	28	EFMS (EFO)	<p>3T (T=230nSec)</p>	EFM comparator signal EFM-Komparatorsignal Signal de comparateur EFM

IC No. IC Nr. N°d'IC	Pin No. Stift Nr. N°de broche	Signal Signal Signal	Timing and level Takt und Pegel Temporisation et niveau	Contents Inhalt Contenu
IC601	54	DATA		Data transmission Datenübertragung Transmission de données
	55	CLK		Data transmission clock Datenübertragung-Takt Horloge de transmission de données
	56	XLT		Data transmission latch Datenübertragung-Speicher Verrouillage de transmission de données
	42	DIRC		Servo control signal used in 1-TR and JUMP (Refer to Servo command code lists) Servokontrollsignal verwendet in 1-TR und JUMP (Siehe Liste der Servo-Kommandocodes) Signal de contrôle d'asservissement utilisé pour 1-TR et JUMP (voir les listes de codes d'instructions d'asservissement)
	64	MUTE		Audio mute relay ON/OFF control signal Audio-Dämpfrelais ON/OFF Kontrollsignal Signal de commande marche/arrêt du relais de silencieux audio
IC401	63	EMP		Audio emphasis control signal Audiohervorhebung-Kontrollsignal Signal de commande de relief audio
	37	MUT (MUTG)		Mute control signal for signal processing LSI audio signal Stummschaltsignal für Audiosignal des Signalverarbeitungs-LSI Signal de commande de silencieux pour le signal audio du LSI de traitement du signal
IC401	42	S1 (SCOR)		SCOR: Sub-code synchro signal SCOR: Hilfscode-Synchrosignal SCOR: Signal de synchronisation de sous-code
	41	Q DATA (SUBQ)		SUBQ: Sub-code Qch signal SUBQ: Hilfscode Q-Kanal Signal SUBQ: Signal de canal Q de sous-code
	43	CFCK (WFCK)		WFCK: RAM frame clock for module WFCK: RAM-Rahmentakt für Modul WFCK: Base de temps de cadre de MEV pour le module

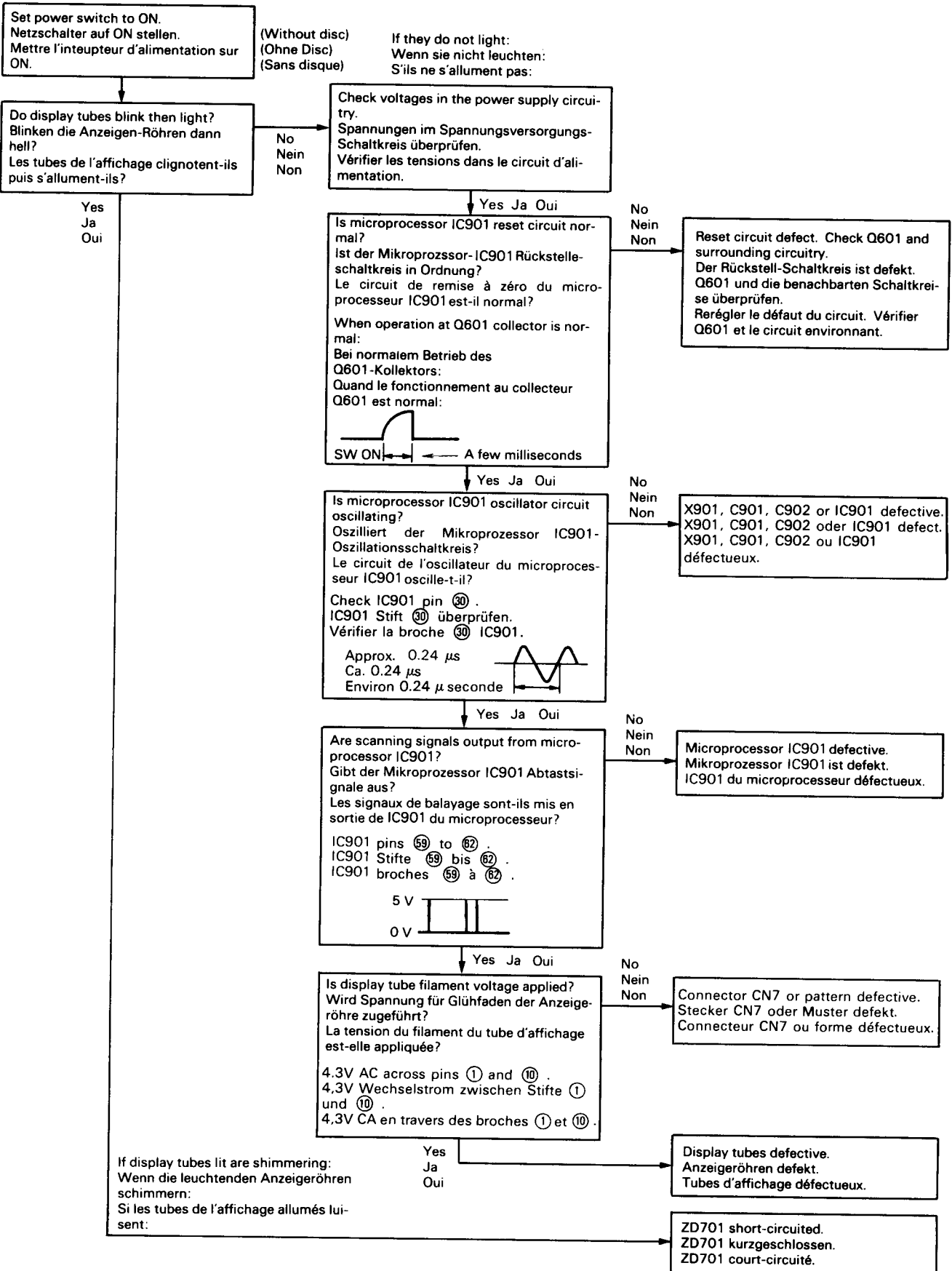
IC No. IC Nr. N°d'IC	Pin No. Stift Nr. N°de broche	Signal Signal Signal	Timing and level Takt und Pegel Temporisation et niveau	Contents Inhalt Contenu
IC401	46	MPX		44.1 kHz
	48	BMX (DISR)		176.4 kHz
	49	DAS (SHL)		Audio serial data Audio-Seriellaten Données en série audio
	50	CKX (SHR)		Serial data transmission clock Seriellaten-Übertragungstakt Horloge de transmission de données en série
IC403	23	DMXF		88.2 kHz
	14	OFS		
	17	CSW1		
	16	CSW2		
	15	CSW3		
	20	SHR		
	19	SHL		
	22	DCR		
	21	DCL		

IC No. IC Nr. N°d'IC	Pin No. Stift Nr. N°de broche	Signal Signal Signal	Timing and level Takt und Pegel Temporisation et niveau	Contents Inhalt Contenu
IC401	27	PREF	<p>Motor forced rotation</p> <p>In play mode duty 50%</p> <p>In access mode duty 50%</p> <p>BRAKE duty 50%</p> <p>STOP</p> <p>PFM</p> <p>PWM</p> <p>PD</p> <p>ϕ</p> <p>duty 50%</p>	
	26	PWM		
	28	PD		
IC601	59	SLOCK (GFS)	<p>"H" at lock</p>	<p>GFS: When data is normally fetched with the disc motor rotating normally (= locked status), this signal goes "H"</p> <p>GFS: Bei normaler Datenaufnahme mit normal drehendem Discmotor (= verriegelter Status), wird dieses Signal "H"</p> <p>GFS: Lorsque les données sont normalement recherchées, le moteur du disque tournant normalement (= état verrouillé), ce signal devient "H".</p>
IC401	13	EFMS		<p>EFMS: EFM signal</p> <p>EFMS: EFM-Signal</p> <p>EFMS: Signal EFM</p>
	17	TBICK		<p>TBICK: PLL clock about 4.3 MHz</p> <p>TBICK: PLL-Takt etwa 4,3 MHz</p> <p>TBICK: Horloge PLL environ 4,3 MHz</p>

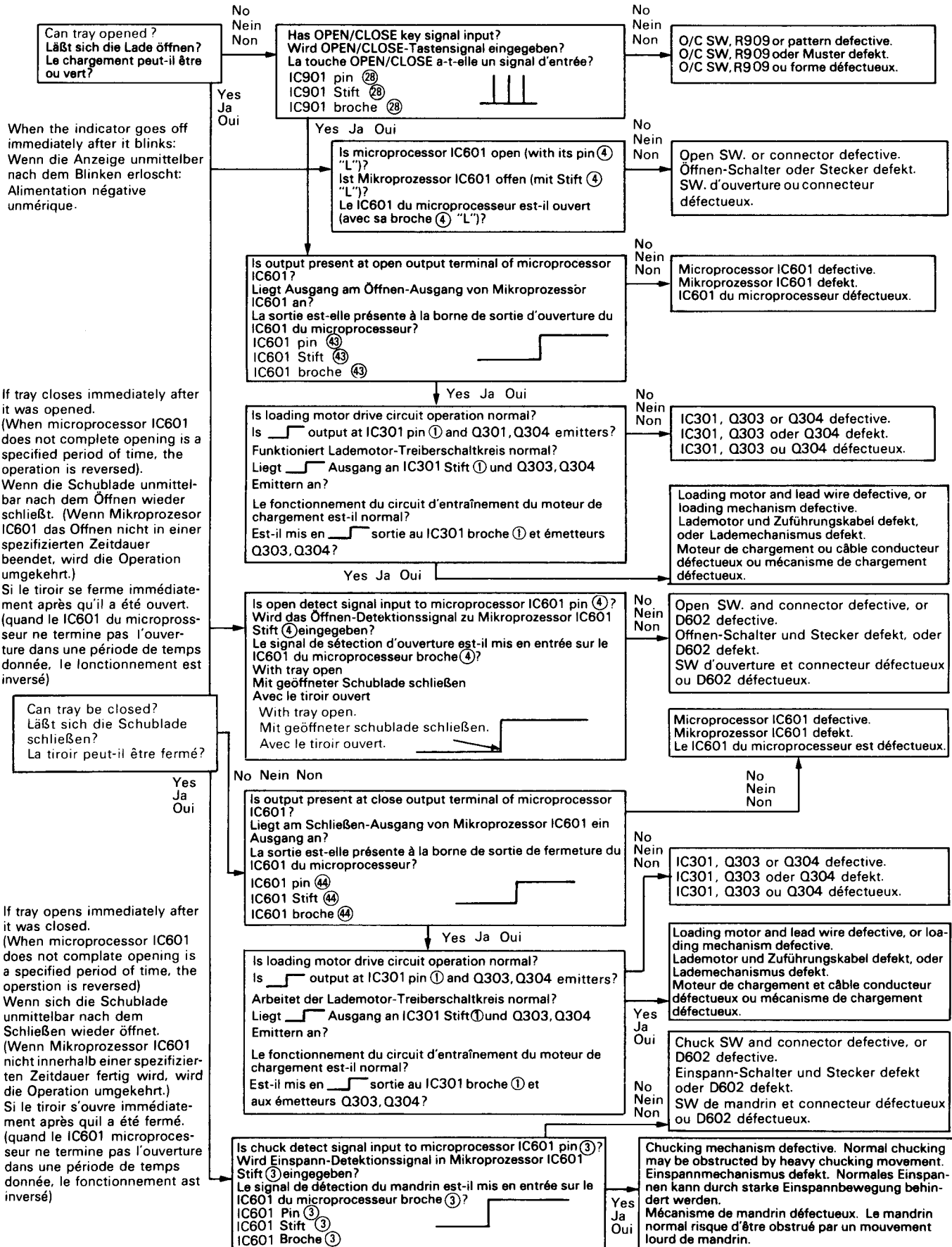
TROUBLESHOOTING · STÖRUNGSSUCHE · EN CAS DE DIFFICULTÉ



- (1) If display tube lighting is not normal
- (1) Wenn das Anzeigeröhrenlicht nicht normal ist
- (1) Si l'allumage du tube d'affichage n'est pas normal

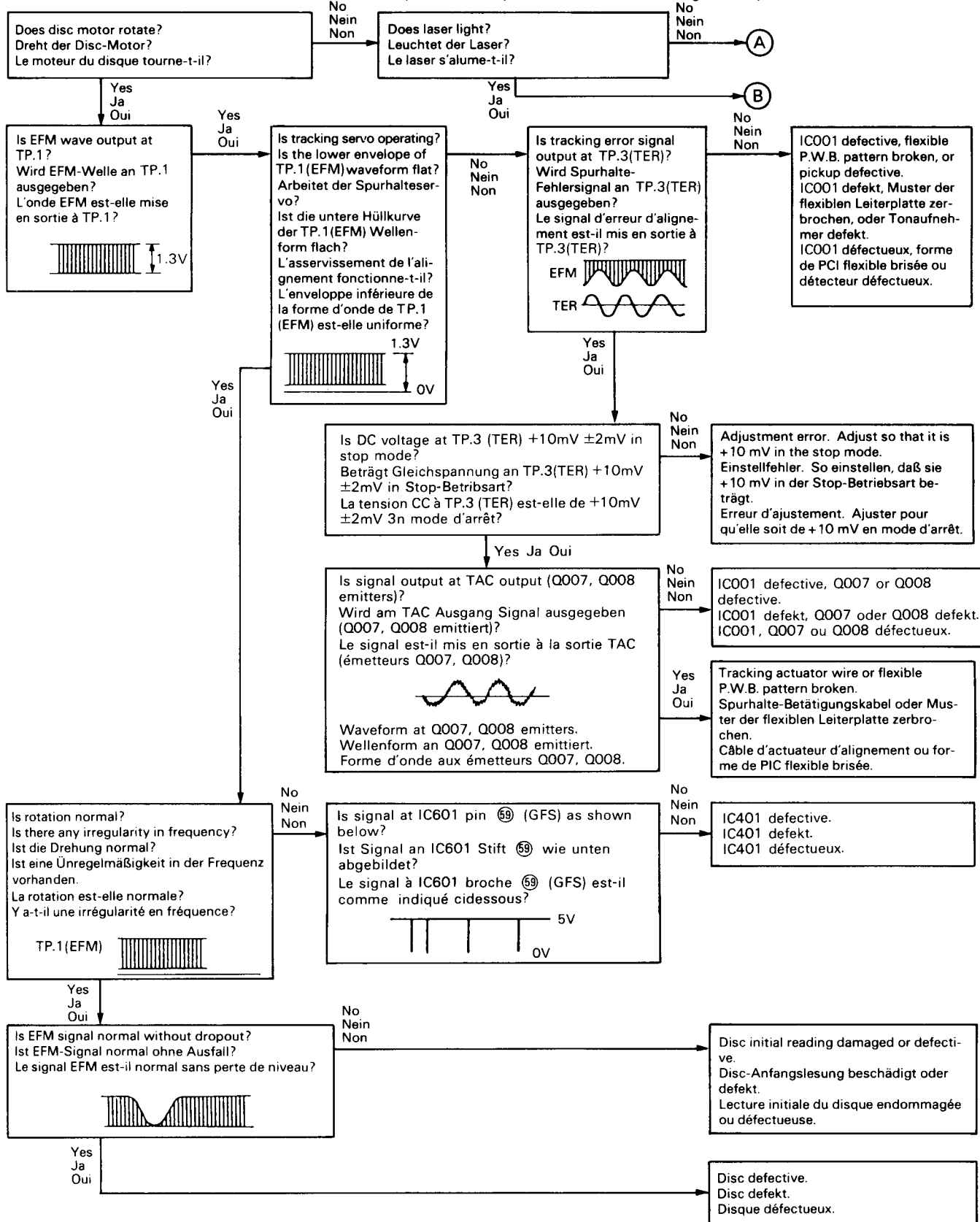


- (2) If tray operation is not normal
- (2) Wenn Schubladenbetrieb normal its
- (2) Si le fonctionnement du tiroir n'est pas normal



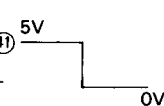
(3) If initial reading is not carried out
 (3) Wenn Anfangsablesung nicht ausgeführt wird
 (3) Si la lecture initiale ne s'effectue pas

The following can be checked without loading disc.
 Die folgenden Überprüfungen können ohne Einlegen einer Disc durchgeführt werden.
 Les points suivants peuvent être vérifiés sans charger de disque.



(A) When laser does not light.
Wenn Laser nicht leuchtet.
Quand le laser ne s'allume pas

Is "L" output at microprocessor IC601 pin (4) LASW?
Ist "L" Ausgang an Mikroprozessor IC601 Stift (4) LASW?
"L" est-il mis en sortie au IC601 du microprocesseur broche (4) LASW?

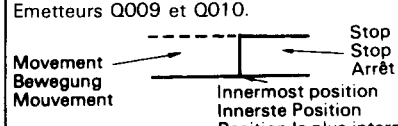


No Nein Non
Has pickup returned to the innermost limit?
Ist Tonabnehmer zur innersten Grenze zurückgekehrt?
Le détecteur est-il retourné sur la limite la plus interne?

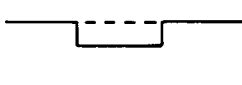
No Nein Non
Are data transferred from microprocessor IC601 pins (54), (55) and (56) to IC001?
Werden Daten von Mikroprozessor IC601 Stifte (54), (55) und (56) zu IC001 übertragen?
Les données sont-elles transférées du IC601 du microprocesseur broches (54), (55) et (56) sur le IC001?

No Nein Non
Microprocessor IC601 or IC901 defective.
Mikroprozessor IC601 oder IC901 defekt.
Microprocesseur IC601 ou IC901 défectueux.

Yes Ja Oui
Does pickup stop after having moved to the innermost position?
Stoppt Tonabnehmer nach der Bewegung zur innersten Position?
Le détecteur d'arrête-t-il après s'être déplacé jusqu'à la position la plus interne?
Q009 and Q010 emitters.
Q009 und Q010 Emittier.
Emetteurs Q009 et Q010.



Yes Ja Oui
Are voltages output at supply motor driver circuit, IC001 pin (16) and Q009, Q010 emitters?
Werden an Versorgungsmotor-Treiberschaltkreis, IC001 Stift (16) und Q009, Q010 Emittier Spannungen ausgegeben?
Les tensions sont-elles mises en sortie au circuit d'entraînement du moteur d'alimentation, IC001 broche (16) et aux émetteurs Q009, Q010?

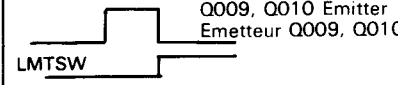


No Nein Non
IC001, Q009 or Q010 defective.
IC001, Q009 oder Q010 defekt.
IC001, Q009 ou Q010 défectueux.

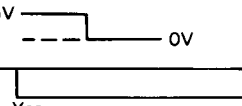
Yes Ja Oui
Supply motor, connector or mechanism defective.
Versorgungsmotor, Stecker oder Mechanismus defekt.
Moteur d'alimentation, connecteur ou mécanisme défectueux.

Q009 or Q010 defective.
Q009 oder Q010 defekt.
Q009 ou Q010 défectueux.

then dann puis
Is pickup moved to outward (until limit SW turns "H")?
Bewegt sich der Tonabnehmer nach außen (bis Begrenzungsschalter "H" wird)?
Le détecteur est-il déplacé vers l'extérieur (jusqu'à ce que le SW de limite devienne "H")?
Q009, Q010 Emitter
Q009, Q010 Emittier
Emetteur Q009, Q010



No Nein Non
Is detection output from LMTSW input to microprocessor IC601?
Wird Detektion von LMTSW Eingang zu Mikroprozessor IC601 ausgegeben?
La sortie de détection LMTSW est-elle mise en entrée sur le IC601 du microprocesseur?
IC601 pin (5) IC601 Stift (5) IC601 broche (5)

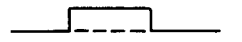


No Nein Non
Limit SW or connector defective.
Begrenzungsschalter oder Stecker defekt.
SW de limite ou connecteur défectueux.

Microprocessor IC601 defective.
Mikroprozessor IC601 defekt.
IC601 du microprocesseur défectueux.

Yes Ja Oui
With IC601 pin (4) LASW Low, is ⊖2.5V generated at IC002 pin (7)?
Mit IC601 Stift (4) LASW Low, wird an IC002 Stift (7) ⊖2,5 V erzeugt?
Avec le IC601 broche (4) LASW Low, ⊖2,5 V sont-ils générés au IC002 broche (7)?

No Nein Non
Are voltages output at supply motor driver circuit, IC001 pin (16) and Q009, Q010 emitters?
Werden Spannungen an Versorgungsmotor-Treiberschaltkreis, IC001 Stift (16) und Q009, Q010, Emittier ausgegeben.
Les tensions sont-elles mises en sortie au circuit d'entraînement de moteur d'alimentation, au IC001 broche (16) et aux émetteurs Q009, Q010?



No Nein Non
IC001, Q009 or Q010 defective.
IC001, Q009 oder Q010 defekt.
IC001, Q009 ou Q010 défectueux.

Yes Ja Oui
Supply motor, connector or mechanism defective.
Versorgungsmotor, Stecker oder Mechanismus defekt.
Moteur d'alimentation, connecteur ou mécanisme défectueux.

Yes Ja Oui
Is laser power supplied to Q001?
Voltage at Q001 emitters: Approx. -10V
Wird Laserleistung zum Q001 zugeführt?
Spannung an Q001 Emittier: ca. -10V
L'alimentation laser est-elle fournie à Q001?
La tension à l'émetteurs Q001: environ -10V

No Nein Non
Does voltage at IC002 pin (7) vary when R009 is turned?
Verändert sich Spannung an IC002 Stift (7), wenn R009 gedreht wird?
La tension au IC002 broche (7) varie-t-elle quand R009 est tourné?

No Nein Non
R009, IC002 or surrounding circuitry defective.
R009, IC002 oder umgebende Schaltkreise defekt.
R009, IC002 ou circuit environnant défectueux.

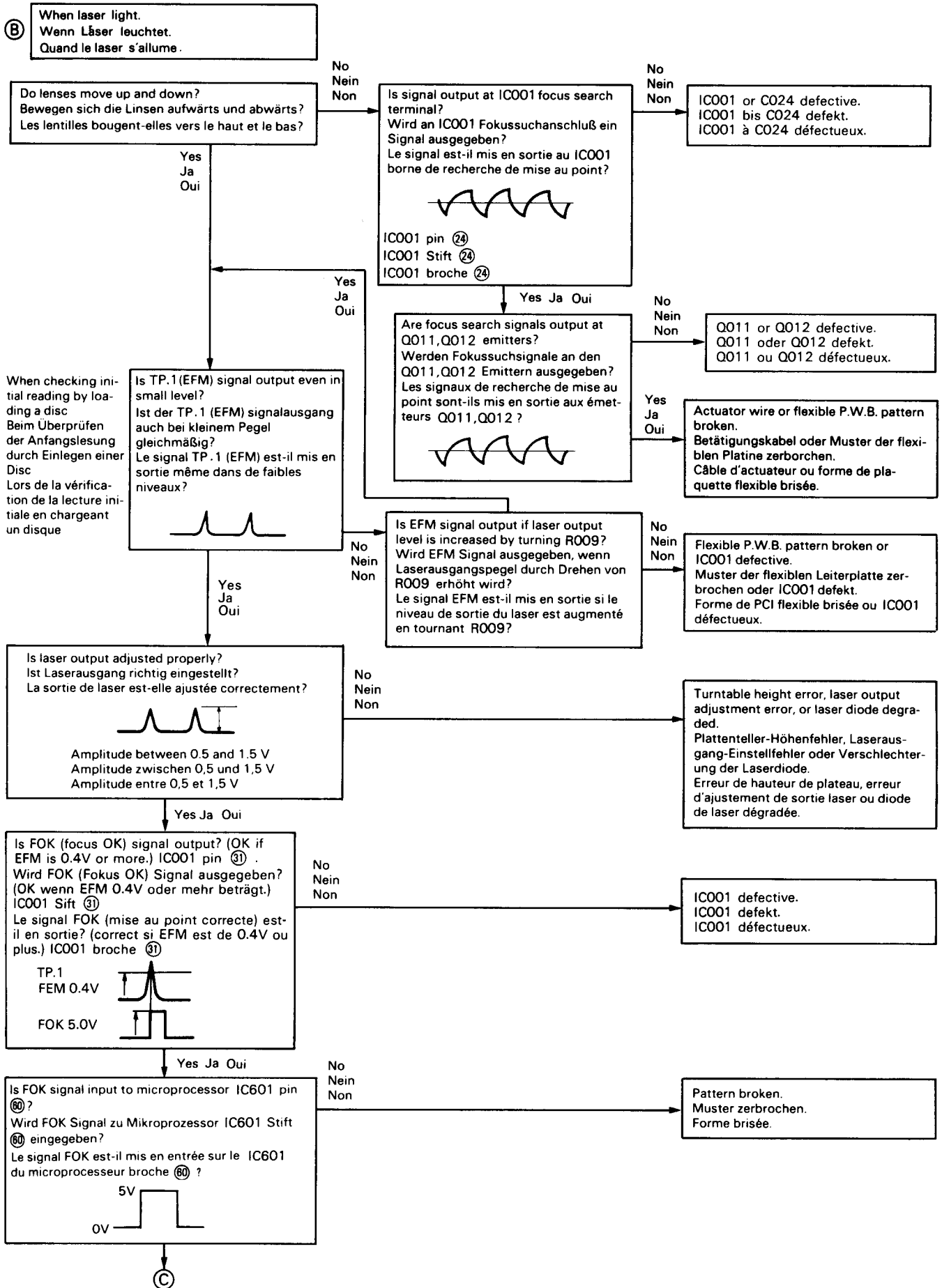
CHUCK SW or R003 defective.
CHUCK-Schalter oder R003 defekt.
Commutateur CHUCK ou R003 défectueux.

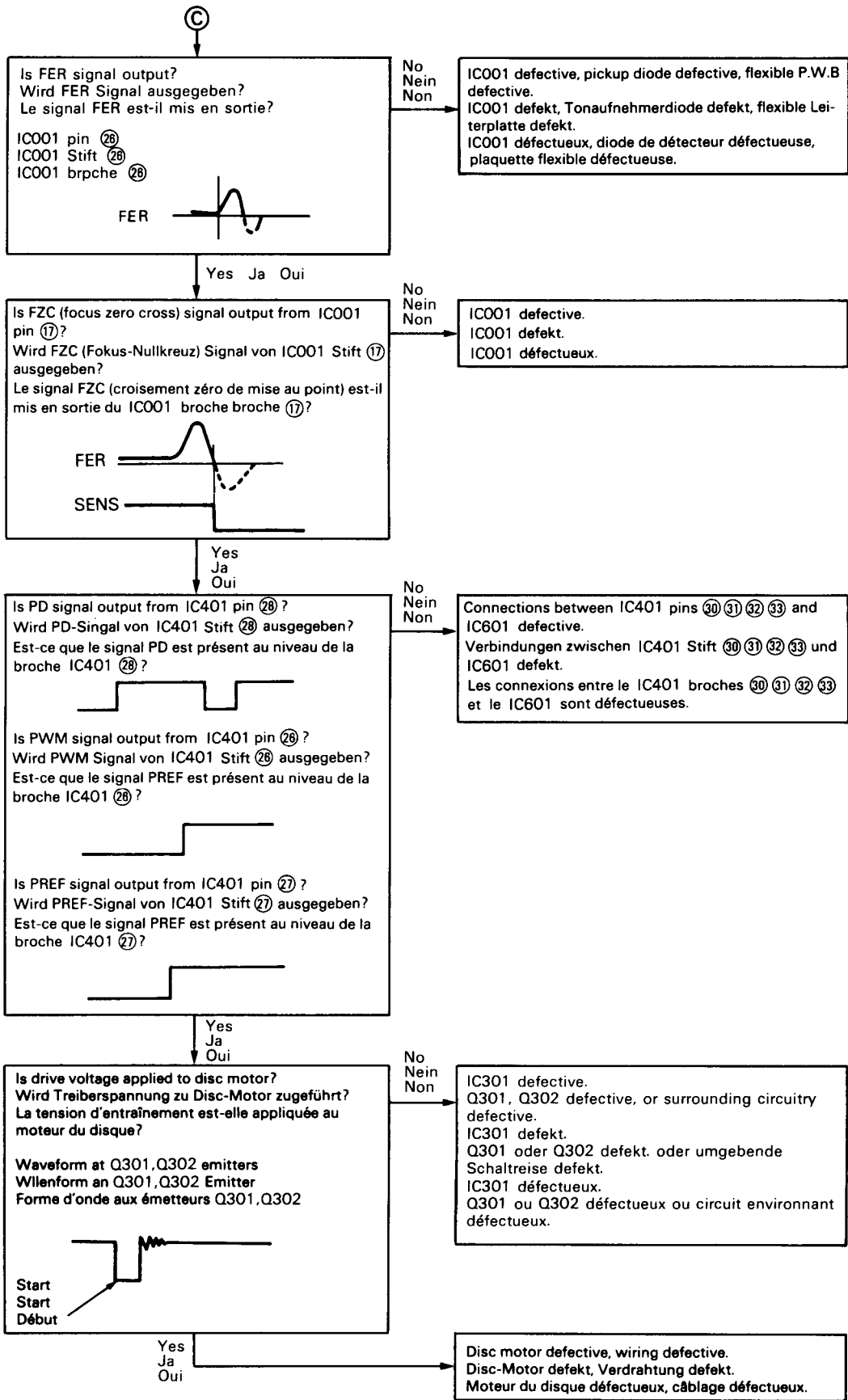
Yes ja Oui
Is laser current flowing?
Is voltage across R003 between 1.08 and 2.16V?
Fließt Laserstrom?
Beträgt Spannung über R003 zwischen 1.08 und 2.16V?
Le courant laser circule-t-il?
La tension sur R003 est-elle entre 1.08 et 2.16V?

Yes Ja Oui
VR003 < 1.08V
No Nein Non
VR003 > 2.16V
Yes Ja Oui

Q001 defective, flexible P.W.B. pattern broken, or laser opened.
Q001 defekt, Muster der flexiblen Leiterplatte zerbrochen, oder Laser geöffnet.
Q001 défectueux, forme de PCI flexible brisée ou laser ouvert.

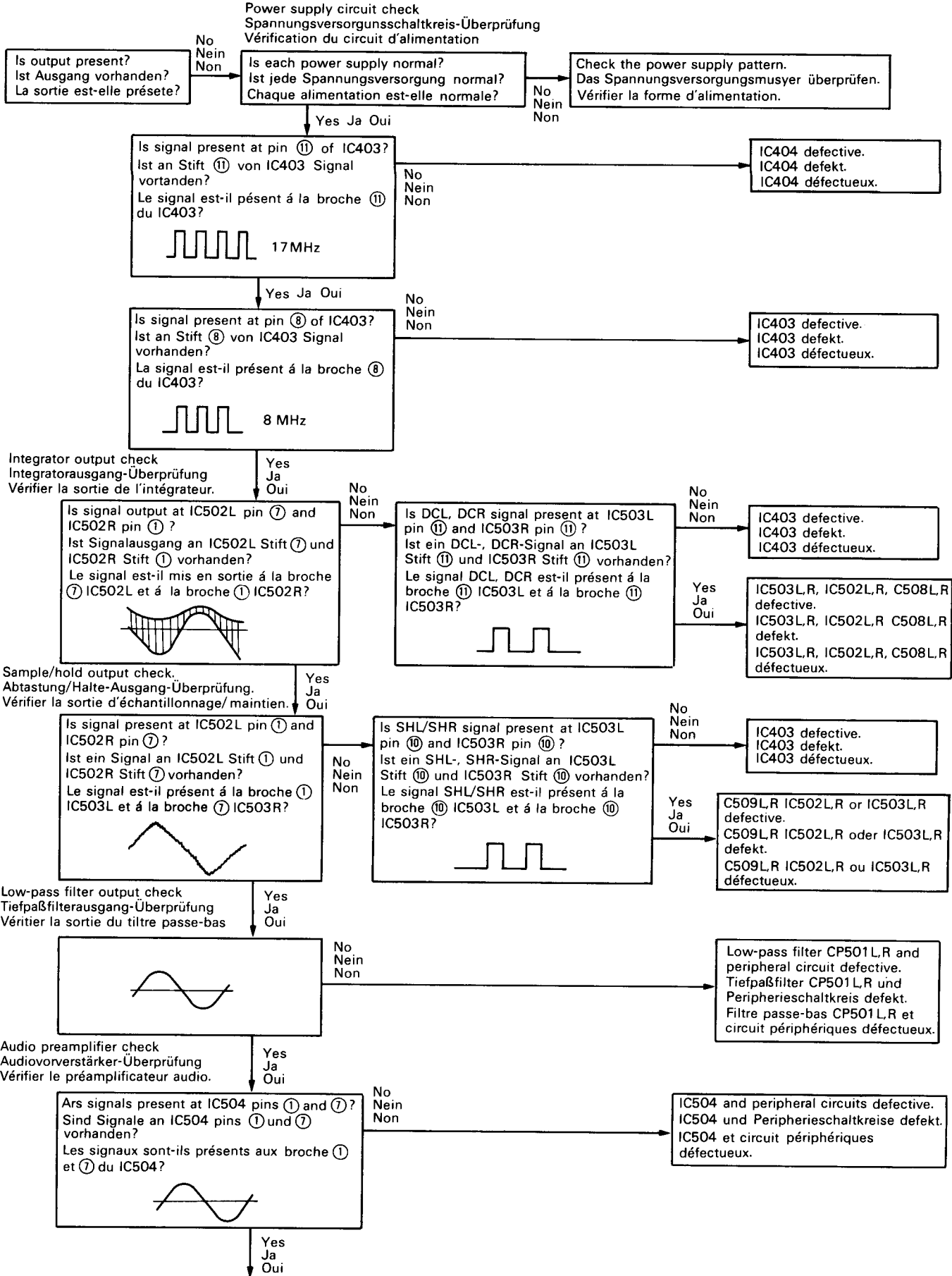
Laser damaged, flexible P.W.B. short-circuited, etc.
Laser beschädigt, flexible Leiterplatte kurzgeschlossen usw.
Laser endommagé, PCI flexible court-circuitée, etc.

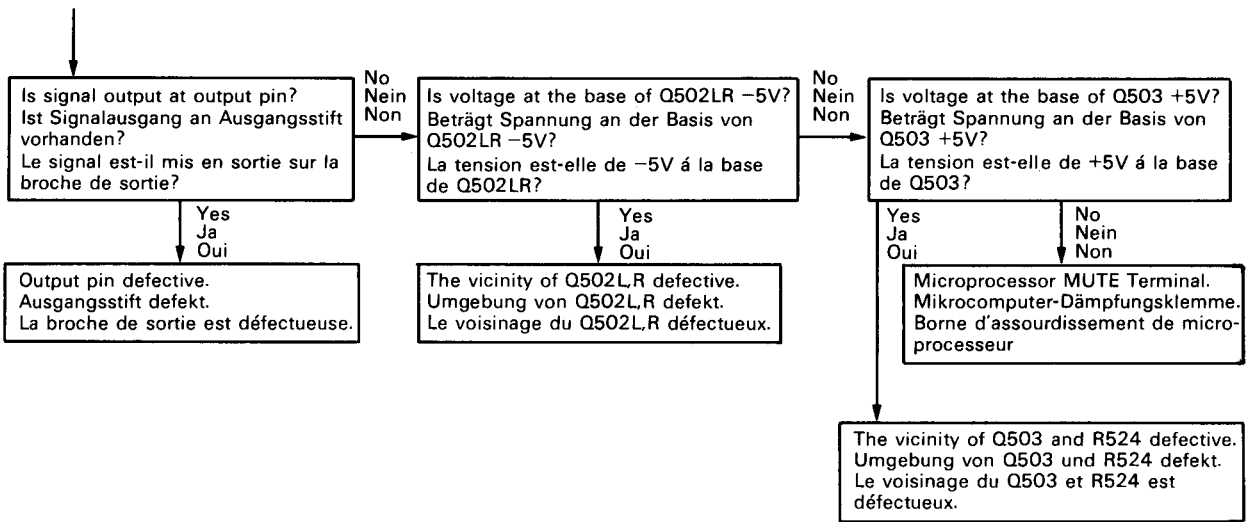




(Focusing servo is turned on by the FZC signal in FOK status.)
(Fokussierservo wird durch FZC Signal im FOK Zustand eingeschaltet.)
(L'asservissement de mise au point est mis en circuit par le signal FZC en état FOK.)

(4) Audio Circuit Check
 (4) Audioschaltkreis-Überprüfung
 (4) Vérification du circuit audio





REPLACEMENT PARTS LIST · ERSATZTEILLISTE · TABLEAU DES PIECES

CD.....Ceramic discal EL..... Electrolytic ST..... Styrol ME..... Metal CO..... Composition
 CC..... Cylindrical ceramic MF..... Mylar, film CF..... Carbon film MO..... Metal, oxide FR..... Fuse resistor

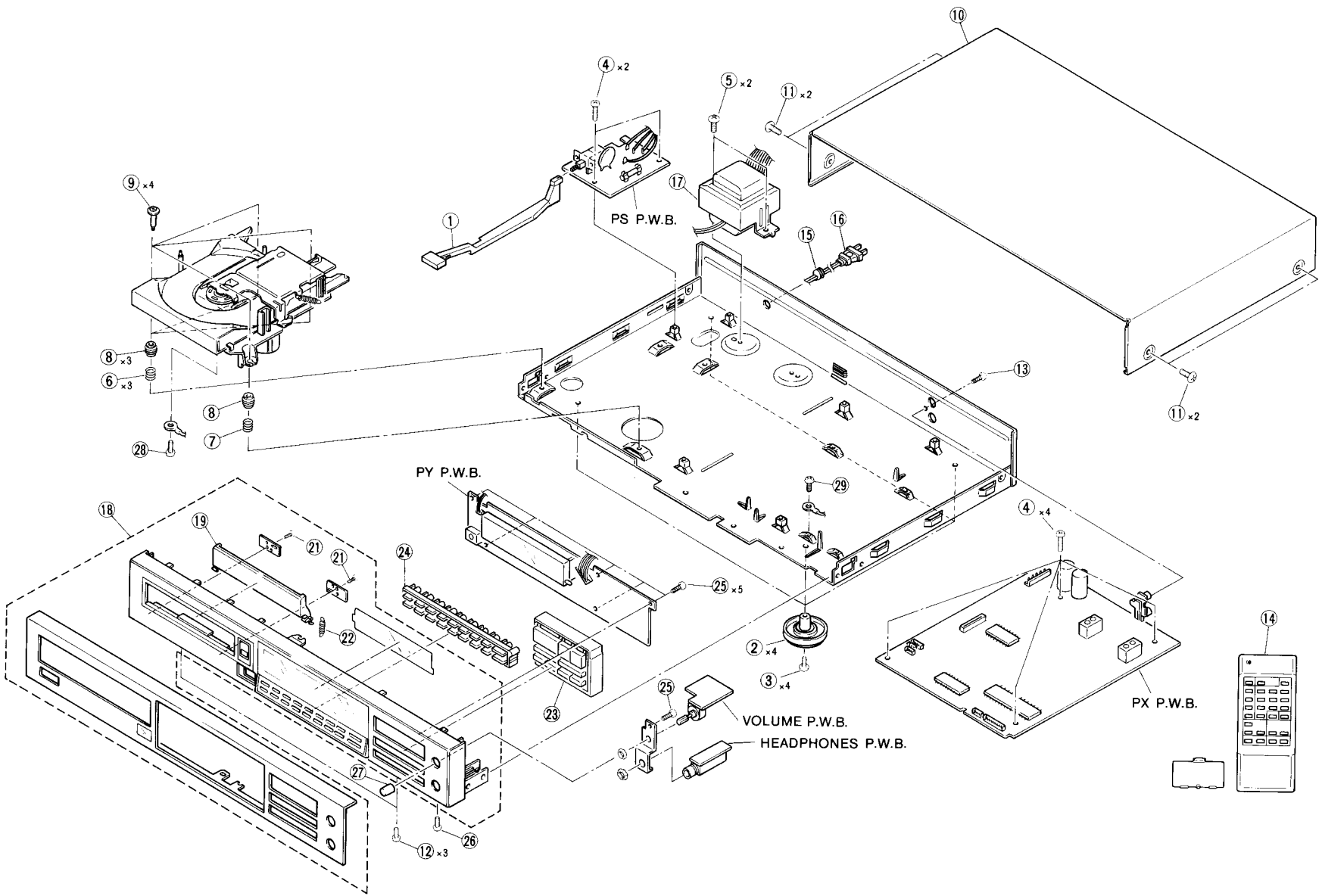
SYMBOL No.	PART No.	DESCRIPTION	SYMBOL No.	PART No.	DESCRIPTION	SYMBOL No.	PART No.	DESCRIPTION
CAPACITORS						RESISTORS		
(PX P.W.B.)						(PX P.W.B.)		
C001	0240061	CC 0.01μF ±30% 16V	C411	0240031	CC 82pF ±10% 50V	R001	0113615	CF 1kΩ ±5% SRD1/6P
C002	0240061	CC 0.01μF ±30% 16V	C412	0252401	EL 47μF 6.3V	R002	0113639	CF 10kΩ ±5% SRD1/6P
C003	0252401	EL 47μF 6.3V	C413	0252401	EL 47μF 6.3V	R003	0113222	CF 27kΩ ±5% SRD1/2P
C004	0252422	EL 10μF 16V	C501	0252403	EL 220μF 6.3V	R004	0113603	CF 330Ω ±5% SRD1/6P
C005	0240034	CC 120pF ±10% 50V	C502	0252403	EL 220μF 6.3V	R005	0113687	CF 1MΩ ±5% SRD1/6P
C006	0240037	CC 220pF ±10% 50V	C503	0252402	EL 100μF 6.3V	R006	0113623	CF 2.2kΩ ±5% SRD1/6P
C007	0252457	EL 0.47μF 50V	C504	0252403	EL 220μF 6.3V	R007	0113639	CF 10kΩ ±5% SRD1/6P
C008	0240284	CD 0.1μF ±10% 16V	C505	0252402	EL 100μF 6.3V	R008	0113613	CF 820Ω ±5% SRD1/6P
C009	0240051	CC 150pF ±20% 16V	C506	0252422	EL 10μF 16V	R010	0113623	CF 2.2kΩ ±5% SRD1/6P
C010	0240031	CC 82pF ±10% 50V	C507	0252403	EL 220μF 6.3V	R011	0113649	CF 27kΩ ±5% SRD1/6P
C011	0240284	CD 0.1μF ±10% 16V	C508L,R	0228347	ST 3300pF ±5% 50V	R012	0113655	CF 47kΩ ±5% SRD1/6P
C012	0240035	CC 150pF ±10% 50V	C509L,R	02740112	MF 1000pF ±10% 50V	R013	0113687	CF 1MΩ ±5% SRD1/6P
C013	02740152	MF 4700pF ±10% 50V	C510L,R	02740142	MF 3300pF ±10% 50V	R014	0113647	CF 22kΩ ±5% SRD1/6P
C014	0252457	EL 0.47μF 50V	C512L,R	0252411	EL 22μF 10V	R015	0113627	CF 3.3kΩ ±5% SRD1/6P
C015	02091752	CD 0.047μF ^{+80%} / _{-20%} 50V	C513L,R	0274231	MF 1200pF ±5% 50V	R016	0113623	CF 2.2kΩ ±5% SRD1/6P
C016	0252403	EL 220μF 6.3V	C514L,R	0240033	CC 100pF ±10% 50V	R017	0113639	CF 10kΩ ±5% SRD1/6P
C017	0230614	CC 12pF ±5% 50V	C515L,R	0252411	EL 22μF 10V	R018	0113639	CF 10kΩ ±5% SRD1/6P
C018	0240033	CC 100pF ±10% 50V	C516L,R	0240060	CC 8200pF ±30% 16V	R019	0113601	CF 270 ±5% SRD1/6P
C019	0252462	EL 4.7μF 50V	C517	0252428	EL 330μF 16V	R020	0113601	CF 270Ω ±5% SRD1/6P
C020	0252422	EL 10μF 16V	C518	0240057	CC 4700pF ±30% 16V	R021	0113619	CF 1.5kΩ ±5% SRD1/6P
C021	0240260	CD 1000pF ±10% 16V	C519	0252401	EL 47μF 6.3V	R022	0113609	CF 560Ω ±5% SRD1/6P
C022	02091752	CD 0.047μF ^{+80%} / _{-20%} 50V	C520	0252401	EL 47μF 6.3V	R023	0113639	CF 10kΩ ±5% SRD1/6P
C023	02091752	CD 0.047μF ^{+80%} / _{-20%} 50V	C521	02091752	CD 0.047μF ^{+80%} / _{-20%} 50V	R024	0113663	CF 100kΩ ±5% SRD1/6P
C024	0252411	EL 22μF 10V	C523	0244185	CD 0.047μF ^{+80%} / _{-20%} 50V (for US,CS,ZS)	R025	0113637	CF 8.2kΩ ±5% SRD1/6P
C025	0240059	CC 6800pF ±30% 16V	C601	0252402	EL 100μF 6.3V	R026	0113623	CF 2.2kΩ ±5% SRD1/6P
C026	0252458	EL 0.68μF 50V	C602	0230624	CC 33pF ±5% 50V	R027	0113637	CF 8.2kΩ ±5% SRD1/6P
C027	0240060	CC 8200pF ±30% 16V	C603	0230624	CC 33pF ±5% 50V	R028	0113599	CF 220Ω ±5% SRD1/6P
C028	0240066	CC 0.022μF ^{+80%} / _{-20%} 25V	C604	0252402	EL 100μF 6.3V	R029	0113615	CF 1kΩ ±5% SRD1/6P
C029	0252458	EL 0.68μF 50V	C605	0240061	CC 0.01μF ±30% 16V	R030	0118939	ME 22kΩ ±1% RN1/4B
C030	02091752	CD 0.047μF ^{+80%} / _{-20%} 50V	C606	0244185	CD 0.047μF ^{+80%} / _{-20%} 50V	R031	0118939	ME 22k ±1% RN1/4B
C031	0252403	EL 220μF 6.3V	C607	0244185	CD 0.047μF ^{+80%} / _{-20%} 50V	R034	0113651	CF 33kΩ ±5% SRD1/6P
C032	0240039	CC 330pF ±10% 50V	C701	02441712	CD 0.01μF ^{+80%} / _{-20%} 50V	R035	0113633	CF 5.6kΩ ±5% SRD1/6P
C033	0240039	CC 330pF ±10% 50V	C704	02760112	CD 0.01μF ^{+80%} / _{-20%} 50V	R036	0113583	CF 47Ω ±5% SRD1/6P
C034	0240045	CC 1000pF ±10% 50V	C705	1256280	EL 3300μF 16V	R037	0113575	CF 22Ω ±5% SRD1/6P
C035	02760122	MF 0.15μF ±10% 50V	C706	1256280	EL 3300μF 16V	R038	0113613	CF 820Ω ±5% SRD1/6P
C036	0240281	CD 0.056μF ±10% 16V	C707	1252449	EL 220μF 35V	R039	0113651	CF 33kΩ ±5% SRD1/6P
C037	02750142	MF 0.033μF ±10% 50V	C708	02760112	MF 0.1μF ±10% 50V	R041	0113665	CF 120kΩ ±5% SRD1/6P
C038	0240060	CC 8200pF ±30% 16V	C709	02760112	MF 0.1μF ±10% 50V	R042	0113647	CF 22kΩ ±5% SRD1/6P
C039	02760132	MF 0.22μF ±10% 50V	C710	0252415	EL 220μF 10V	R043	0113639	CF 10kΩ ±5% SRD1/6P
C040	0252411	EL 22μF 10V	C711	0252415	EL 220μF 10V	R044	0113649	CF 27kΩ ±5% SRD1/6P
C041	0230620	CC 22pF ±5% 50V	C716	0244185	CD 0.047μF ^{+80%} / _{-20%} 50V (PY P.W.B.)	R045	0113665	CF 120kΩ ±5% SRD1/6P
C042	0240057	CC 4700pF ±30% 16V	C901	0230624	CC 33pF ±5% 50V	R046	0113643	CF 15kΩ ±5% SRD1/6P
C043	02091752	CD 0.047μF ^{+80%} / _{-20%} 50V	C902	0230624	CC 33pF ±5% 50V	R047	0113641	CF 12kΩ ±5% SRD1/6P
C044	0240061	CC 0.01μF ±30% 16V	C903	1252461	EL 3.3μF 50V	R048	0113597	CF 180Ω ±5% SRD1/6P
C045	0240061	CC 0.01μF ±30% 16V	C904	0240061	CC 0.01μF ±30% 16V	R049	0113641	CF 12kΩ ±5% SRD1/6P
C046	0240060	CC 8200pF ±30% 16V	C905	1252402	EL 100μF 6.3V	R050	0113613	CF 820Ω ±5% SRD1/6P
C301	0240276	CD 0.022μF ±10% 16V	(VOLUME P.W.B.)			R051	0113583	CF 47Ω ±5% SRD1/6P
C302	0252455	EL 0.22μF 50V	C801L,R	1252423	EL 22μF 16V	R053	0113643	CF 15kΩ ±5% SRD1/6P
C303	0240276	CD 0.022μF ±10% 16V	C802L,R	0240066	CC 0.022μF 25V	R054	0113661	CF 82kΩ ±5% SRD1/6P
C304	0240061	CC 0.01μF ±30% 16V	(HEADPHONES P.W.B.)			R055	0113641	CF 12kΩ ±5% SRD1/6P
C305	0240066	CC 0.022μF ^{+80%} / _{-20%} 25V	C803	1244185	CD 0.047μF ^{+80%} / _{-20%} 50V (for US,CS)	R056	0113635	CF 6.8kΩ ±5% SRD1/6P
C306	0240066	CC 0.022μF ^{+80%} / _{-20%} 25V	(PS P.W.B.)			R057	0113657	CF 56kΩ ±5% SRD1/6P
C307	02760112	MF 0.1μF ±10% 50V	Δ C1	0243901	CD 0.01μF ^{+100%} / _{0%} 400V (except US,CS)	R058	0113583	CF 47Ω ±5% SRD1/6P
C401	0240033	CC 100pF ±10% 50V	Δ C1	1243901	CD 0.01μF ^{+100%} / _{0%} 400V (for US,CS)	R059	0113691	CF 1.5MΩ ±5% SRD1/6P
C402	0230616	CC 15pF ±5% 50V				R060	0113647	CF 22kΩ ±5% SRD1/6P
C403	0230616	CC 15pF ±5% 50V				R061	0113647	CF 22kΩ ±5% SRD1/6P
C405	0240272	CD 0.01μF ±10% 16V				R062	0113647	CF 22kΩ ±5% SRD1/6P
C407	0252403	EL 220μF 6.3V				R063	0113645	CF 18kΩ ±5% SRD1/6P
C408	12760112	MF 0.1μF ±10% 50V (except US,CS)				R064	0113645	CF 18kΩ ±5% SRD1/6P
C410	0252402	EL 100μF 6.3V				R065	0113651	CF 33kΩ ±5% SRD1/6P

SYMBOL No.	PART No.	DESCRIPTION	SYMBOL No.	PART No.	DESCRIPTION	SYMBOL No.	PART No.	DESCRIPTION
R066	0113639	CF 10kΩ ±5% SRD1/6P	R801L,R	0113647	CF 22kΩ ±5% SRD1/6P	(VOLUME P.W.B.)		
R067	0113639	CF 10kΩ ±5% SRD1/6P	(PY P.W.B.)			IC801	2387301	M5218P
R068	0113685	CF 820kΩ ±5% SRD1/6P	R901	0113615	CF 1kΩ ±5% SRD1/6P	DIODES		
R069	0113575	CF 22Ω ±5% SRD1/6P	R902	0113615	CF 1kΩ ±5% SRD1/6P	(PX P.W.B.)		
R301	0113643	CF 15kΩ ±5% SRD1/6P	R903	0113615	CF 1kΩ ±5% SRD1/6P	D001	2337011	1S2076
R302	0113655	CF 47kΩ ±5% SRD1/6P	R904	0113615	CF 1kΩ ±5% SRD1/6P	D002	2337011	1S2076
R303	0113643	CF 15kΩ ±5% SRD1/6P	R905	0113615	CF 1kΩ ±5% SRD1/6P	D003	2337011	1S2076
R304	0113655	CF 47kΩ ±5% SRD1/6P	R906	0113615	CF 1kΩ ±5% SRD1/6P	D004	2337011	1S2076
R305	0113643	CF 15kΩ ±5% SRD1/6P	R907	0113615	CF 1kΩ ±5% SRD1/6P	D005	2337011	1S2076
R306	0113645	CF 18kΩ ±5% SRD1/6P	R908	0113615	CF 1kΩ ±5% SRD1/6P	D006	2337011	1S2076
R307	0113671	CF 220kΩ ±5% SRD1/6P	R909	0113615	CF 1kΩ ±5% SRD1/6P	D007	2337011	1S2076
R308	0113671	CF 220kΩ ±5% SRD1/6P	R910	0113659	CF 68kΩ ±5% SRD1/6P	D008	2337011	1S2076
R309	0113671	CF 220kΩ ±5% SRD1/6P	R911	0113639	CF 100kΩ ±5% SRD1/6P	D501	2337011	1S2076
R310	0113599	CF 220Ω ±5% SRD1/6P	R912	0113663	CF 100kΩ ±5% SRD1/6P	D602	2337011	1S2076
R311	0113591	CF 100Ω ±5% SRD1/6P	R913	0113663	CF 100kΩ ±5% SRD1/6P	D701	2337762	ERB12-01
R312	0113647	CF 22kΩ ±5% SRD1/6P	R914	0113663	CF 100kΩ ±5% SRD1/6P	D702	2337762	ERB12-01
R313	0113635	CF 6.8kΩ ±5% SRD1/6P	R915	0113597	CF 180Ω ±5% SRD1/6P	D703	2337762	ERB12-01
R314	0113639	CF 10kΩ ±5% SRD1/6P	(VOLUME P.W.B.)			D704	2337762	ERB12-01
R315	0113635	CF 6.8kΩ ±5% SRD1/6P	R802L,R	0113615	CF 1kΩ ±5% SRD1/6P	D705	2337762	ERB12-01
R316	0113639	CF 10kΩ ±5% SRD1/6P	R803L,R	0113633	CF 5.6kΩ ±5% SRD1/6P	ZD301	2337122	HZ-6B
R317	0113647	CF 22kΩ ±5% SRD1/6P	R804L,R	0113597	CF 180Ω ±5% SRD1/6P	ZD302	2337122	HZ-6B
R318	0113591	CF 100Ω ±5% SRD1/6P	R805L,R	0113623	CF 2.2kΩ ±5% SRD1/6P	ZD601	2337612	HZ-3A2
R401	01136872	CF 1MΩ ±5% SRD1/6P	R806L,R	0113585	CF 56Ω ±5% SRD1/6P	D701	2337545	HZ-7B-2
R402	0113663	CF 100kΩ ±5% SRD1/6P	ICS AND TRANSISTORS			ZD702	2337514	HZ-6B-1
R403	0113639	CF 10kΩ ±5% SRD1/6P	(PX P.W.B.)			ZD703	2337514	HZ-6B-1
R404	0113639	CF 10kΩ ±5% SRD1/6P	IC001	2301421	HA12095	(PY P.W.B.)		
R501	0113575	CF 22Ω ±5% SRD1/6P	IC002	2367222	NJM458DM	D901	2337011	1S2076
R502	0113575	CF 22Ω ±5% SRD1/6P	IC301	2367222	NJM4558DM	D902	2337011	1S2076
R503	0113659	CF 68kΩ ±5% SRD1/6P	IC401	2301211	HD49201	D903	2337011	1S2076
R507	0113639	CF 10kΩ ±5% SRD1/6P	IC402	2387101	HM6116P-4	D904	2337011	1S2076
R508L,R	0113625	CF 2.7kΩ ±5% SRD1/6P	IC403	2301111	MSM6285	D905	2338504	LED SLR-54DC(3)
R509L,R	0113615	CF 1kΩ ±5% SRD1/6P	IC404	2300981	MSM74HC74RS	ZD901	2337527	HZ9C1
R510L,R	0113629	CF 3.9kΩ ±5% SRD1/6P	IC501	2300971	HA12096	VARIABLE RESISTORS		
R512L,R	0113629	CF 3.9kΩ ±5% SRD1/6P	IC502L,R	2300262	NJM5532DD	(PX P.W.B.)		
R513L,R	0113641	CF 12kΩ ±5% SRD1/6P	IC503L,R	2387481	HD14053B	R009	0158977	4.7kΩ-(B) LASER GAIN ADJ.
R514L,R	0113649	CF 27kΩ ±5% SRD1/6P	IC504	2300761	NJM2068DD	R040	0158977	4.7kΩ-(B) TR OFFSET ADJ.
R515L,R	01136872	CF 1MΩ ±5% SRD1/6P	IC601	2301062	HD614042SF54	(VOLUME P.W.B.)		
R516L,R	0113657	CF 56kΩ ±5% SRD1/6P	Q001	2318271	2SB562 BTZ	R807	0152722	10kΩ-(B) HEADPHONE OUTPUT LEVEL
R517L,R	0113631	CF 4.7Ω ±5% SRD1/6P	Q002	2318292	2SA933S Ⓢ	COILS		
R518L,R	0113607	CF 470Ω ±5% SRD1/6P	Q003	2318303	2SC1740S Ⓡ	(PX P.W.B.)		
R519L,R	0113623	CF 2.2kΩ ±5% SRD1/6P	Q004	2318303	2SC1740S Ⓡ	L001	2228193	Choke coil (150μH)
R520	0113639	CF 10kΩ ±5% SRD1/6P	Q005	2318303	2SC1740S Ⓡ	L002	2228192	Choke coil (15μH)
R521	0113639	CF 10kΩ ±5% SRD1/6P	Q006	2318303	2SC1740S Ⓡ	L401	2228191	Choke coil (3.3μH)
R523	0113643	CF 15kΩ ±5% SRD1/6P	Q007	2318282	2SD468 CTZ	MISCELLANEOUS		
R524	0113651	CF 33kΩ ±5% SRD1/6P	Q008	2318271	2SB562 BTZ	(PX P.W.B.)		
R525	0113655	CF 47kΩ ±5% SRD1/6P	Q009	2318282	2SD468 CTZ	X401	2789832	Crystal oscillator (34.57744MHz)
R526	0113641	CF 12kΩ ±5% SRD1/6P	Q010	2318271	2SB562 BTZ	X601	2155321	Ceramic oscillator (4 MHz)
R527	0113575	CF 22Ω ±5% SRD1/6P	Q011	2318282	2SD468 CTZ	CP501L,R	2137851	Low pass Filter
R601	0113615	CF 1kΩ ±5% SRD1/6P	Q012	2318271	2SB562 BTZ	JK1	2678483	2P US-pin jack
R602	0113639	CF 10kΩ ±5% SRD1/6P	Q301	2318374	2SD1913 <u>Q/R</u>			
R603	0113607	CF 470Ω ±5% SRD1/6P	Q302	2318364	2SB1274 <u>Q/R</u>			
R604	0113639	CF 10kΩ ±5% SRD1/6P	Q303	2318282	2SD468 CTZ			
R605	0113647	CF 22kΩ ±5% SRD1/6P	Q304	2318271	2SB562 BTZ			
R606	01136872	CF 1MΩ ±5% SRD1/6P	Q501L,R	2328652	2SC1740LN Ⓡ			
R607	0113637	CF 8.2kΩ ±5% SRD1/6P	Q502L,R	2317971	2SD1468 Ⓢ			
R609	0113655	CF 47kΩ ±5% SRD1/6P	Q503	2318292	2SA933S Ⓢ			
R610	0113663	CF 100kΩ ±5% SRD1/6P	Q504	2318292	2SA933S Ⓢ			
R611	0113663	CF 100kΩ ±5% SRD1/6P	Q601	2318303	2SC1740S Ⓡ			
R612	0113615	CF 1kΩ ±5% SRD1/6P	Q701	2318374	2SD1913 <u>Q/R</u>			
R613	0113629	CF 3.9kΩ ±5% SRD1/6P	Q702	2318364	2SB1274 <u>Q/R</u>			
R614	0113629	CF 3.9kΩ ±5% SRD1/6P	(PY P.W.B.)					
R615	0113629	CF 3.9kΩ ±5% SRD1/6P	IC901	2301441	μPD7516HCW-306			
R616	0113629	CF 3.9kΩ ±5% SRD1/6P	IC902	2377731	GP1U501			
R701	0113635	CF 6.8kΩ ±5% SRD1/6P	Q901	2329613	2SC2021RS			
R702	0113603	CF 330Ω ±5% SRD1/6P						
R703	0113603	CF 330Ω ±5% SRD1/6P						
R706	0113635	CF 6.8kΩ ±5% SRD1/6P						

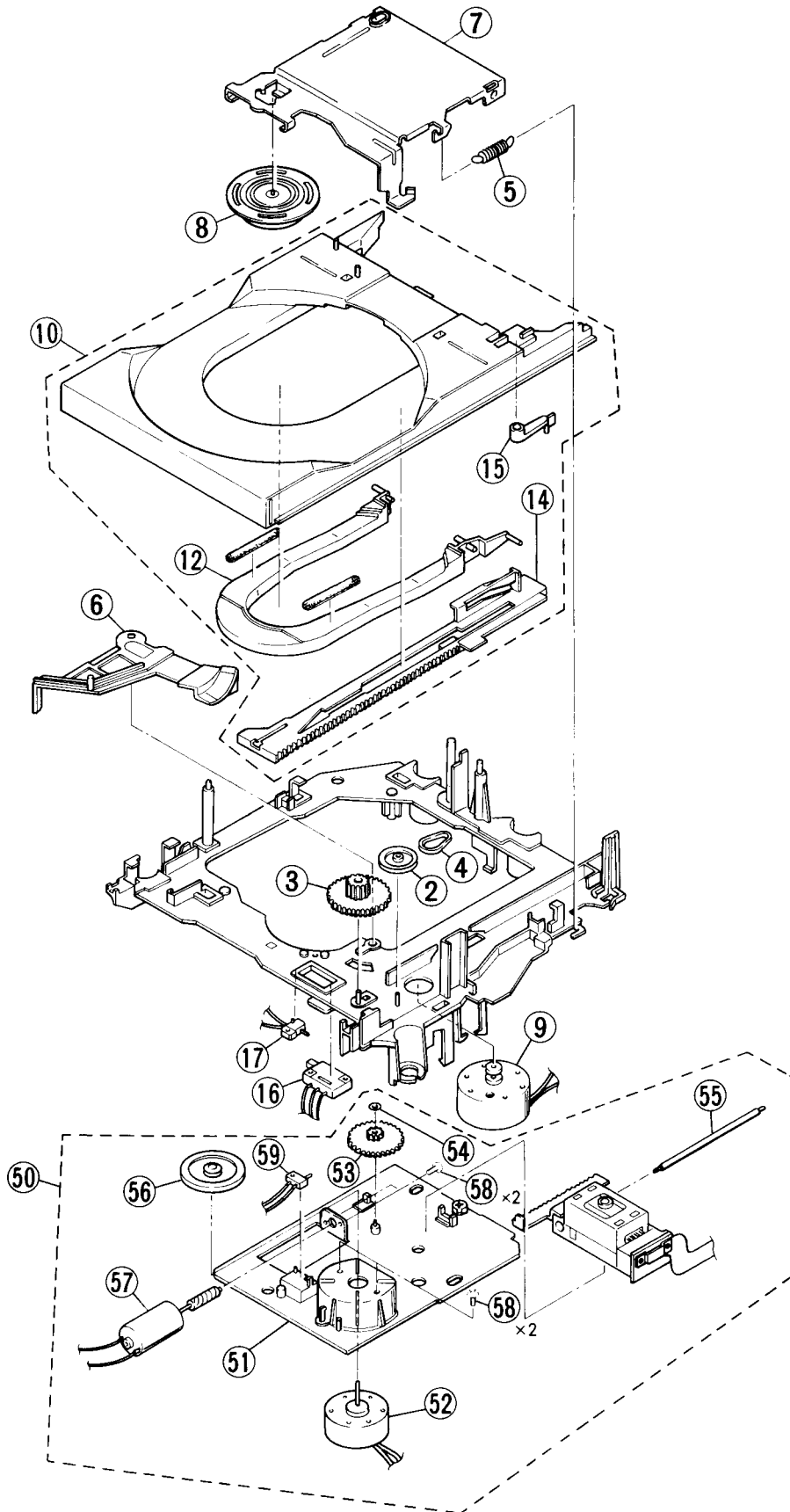
SYMBOL No.	PART No.	DEPACITORS	SYMBOL No.	PART No.	DESCRIPTION	SYMBOL No.	PART No.	DESCRIPTION
△ F701	2727898	Fuse(800mA) (for CS,US)	△ F1	2727015	Fuse(0.5A) (for US,CS)	26	4567431	DT bind screw(3×6)
△ F701	2727198	Fuse(800mA) (except BS,CS,US)	△ F1	2727197	Fuse(T500mA) (except BS,US,CS)	27	3306841	Knob
△ F701	2727741	Fuse(for BS)		3920661	Cap(except US,CS)	28	4567415	DT bind head screw (3×14)
△ F702	2727898	Fuse(800mA) (for CS,US)		2596712	PS PWB assy (for US,CS)	29	4567411	DT bind head screw (3×6)
△ F702	2727198	Fuse 800mA (except BS,CS,US)		2596713	PS PWB assy (for ES,VS,KS,SA,ZS)	LOADING MECHA ASSEMBLY		
△ F702	2727741	Fuse(for BS)		2596714	PS PWB assy (for EW)			
	2596722	PX P.W.B.assy (for US,CS)		2596715	PS PWB assy (for BS)	3	3801631	Gear
	2596723	PX P.W.B. assy (for ES,VS,KS,SA,EW)	CABINET CHASSIS ASSEMBLY			4	4685118	Belt
	2596724	PX P.W.B. assy(for BS)				1	3801164	Power button
	2596725	PX P.W.B. assy(for ZS) (PY P.W.B.)	2	3806182	Foot assy	6	3801642	Switch lever
R912	0189061	Resistor array (47kΩ×8)	3	4567413	Bind head screw (3×10)	7	4468551	Arm
X901	2155323	Ceramic oscillator (4.19MHz)	4	4567414	DT bind head screw (3×12)	8	3801651	Clamper
FL901	2780251	Fluorescent display tube	5	4567422	DT bind head screw (4×8)	9	2523991	Motor assy
S901	2639682	Tact switch 1	6	3368923	Spring	10	3801973	Tray assy
S902	2639682	Tact switch 2	7	3391661	Spring	12	3801962	Disk holder assy
S903	2639682	Tact switch 3	8	4691982	Spacer	14	3801661	Rack
S904	2639682	Tact switch PLAY	9	4596081	Special screw	15	3801671	Latch
S905	2639682	Tact switch 4	10	4468291	Top cover	16	2638901	Switch
S906	2639682	Tact switch 5	11	4567443	DT bind head screw (4×10)	17	2780071	Micro Switch
S907	2639682	Tact switch 6	12	4567432	DT bind head screw (3×8)	UNIT MECHA ASSEMBLY		
S908	2639682	Tact switch 7	13	4784106	Tapping bind head screw (3×10)			
S909	2639682	Tact switch 8	14	4043411	Remo-con unit (RB-T10CD)	51	4468941	Unit plate assy
S910	2639682	Tact switch 9	△ 15	00437932	Bushing (for EW)	52	4040622	DC Motor assy
S911	2639682	Tact switch PAUSE	△ 16	3913006	Bushing (except EW)	53	3976432	Send gear
S912	2639682	Tact switch 10	△ 17	2712091	Power supply Cord (for CS,US)	54	4418005	PS washer
S913	2639682	Tact switch +10	△	2712101	Power supply cord (for VK,ZS,ES)	55	4594723	Guide ber
S914	2639682	Tact switch ROULETTE	△	2749582	AC cord (for BS)	56	4833011	Turntable assy
S915	2639682	Tact switch PROGRAM	△	2749622	Power supply cord (for SA)	57	2523974	DC motor
S916	2639682	Tact switch STOP	△	2718113	Power cord with plug (for EW)	58	8711103	pan head screw(2×3)
S917	2639682	Tact switch CLEAR	△	2249802	Power transformer (0.5KG 12.1VA) (for CS,US)	59	2780071	Micro switch
S918	2639682	Tact switch SKIP R	△	2249803	Power transformer (0.5KG 12.1VA) (for VS,KS,ZS,ES)	for ACCESSORIES		
S919	2639682	Tact switch SKIP F	△	2249804	Power transformer (0.5KG 12.1VA) (for SA,BS)			
S920	2639682	Tact switch SEARCH FF	△	2249805	Power transformer (0.5KG 12.1VA) (for EW)		2667922	Siemens plug (for EW)
S921	2639682	Tact switch AUTO/ SPACE	18	4844932	Escutcheon assy			
S922	2639682	Tact switch INDEX R	19	3803021	Door			
S923	2639682	Tact switch INDEX F	21	8691106	BT bind head screw (2×6)			
S924	2639682	Tact switch SEARCH FB	22	3368949	Spring			
S925	2639682	Tact switch REPEAT	23	3308582	Operation button			
S926	2639682	Tact switch EL/RE	24	3308572	Program button			
S927	2639682	Tact switch CHECK	25	86913082	Screw,2.6×8 bind tapping			
S928	2639682	Tact switch OPEN/ CLOSE						
	25966912	PY P.W.B. assy (except US,CS)						
	2596692	PY P.W.B. assy (for US,CS)						
	(HEADPHONES P.W.B.)							
JK801	2677754	Headphone jack (PS P.W.B.)						
△ S1	2600151	Push switch POWER						
△ S2	2628292	Switch VOLTAGE SELECTOR(for EW)						
△ F1	2727739	Fuse 500mA (for BS)						

EXPLODED VIEW · EXPLOSIONSSZEICHUNG · VUE ECLATTE

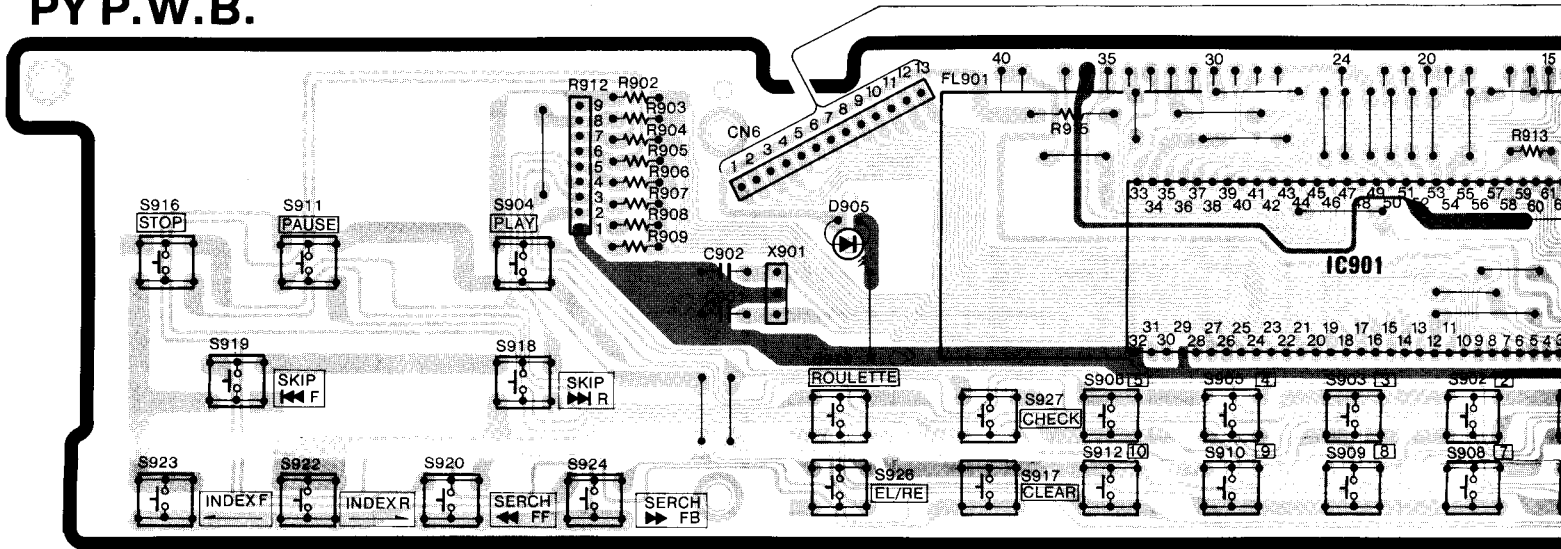
- CABINET CHASSIS ASSEMBLY (Nos. are reference Nos. of parts list.)
- MECHANISMUS-CHASSIS EINHEIT (Diese Nummerang bezieht sich auf die Teilliste.)
- ENSEMBLE DE CHASSIS DE MECANISME (Les numeros se réfèrent à la liste de pièces)



- UNIT MECHANISM ASSEMBY
- MECHANISMUSBAUGRUPPE DER EINHEIT
- ENSEMBLE DE MECHANISME DE L'APPAREIL



PYP.W.B.



RTV servis Horvat

Kešinci, 31402 Semeljci

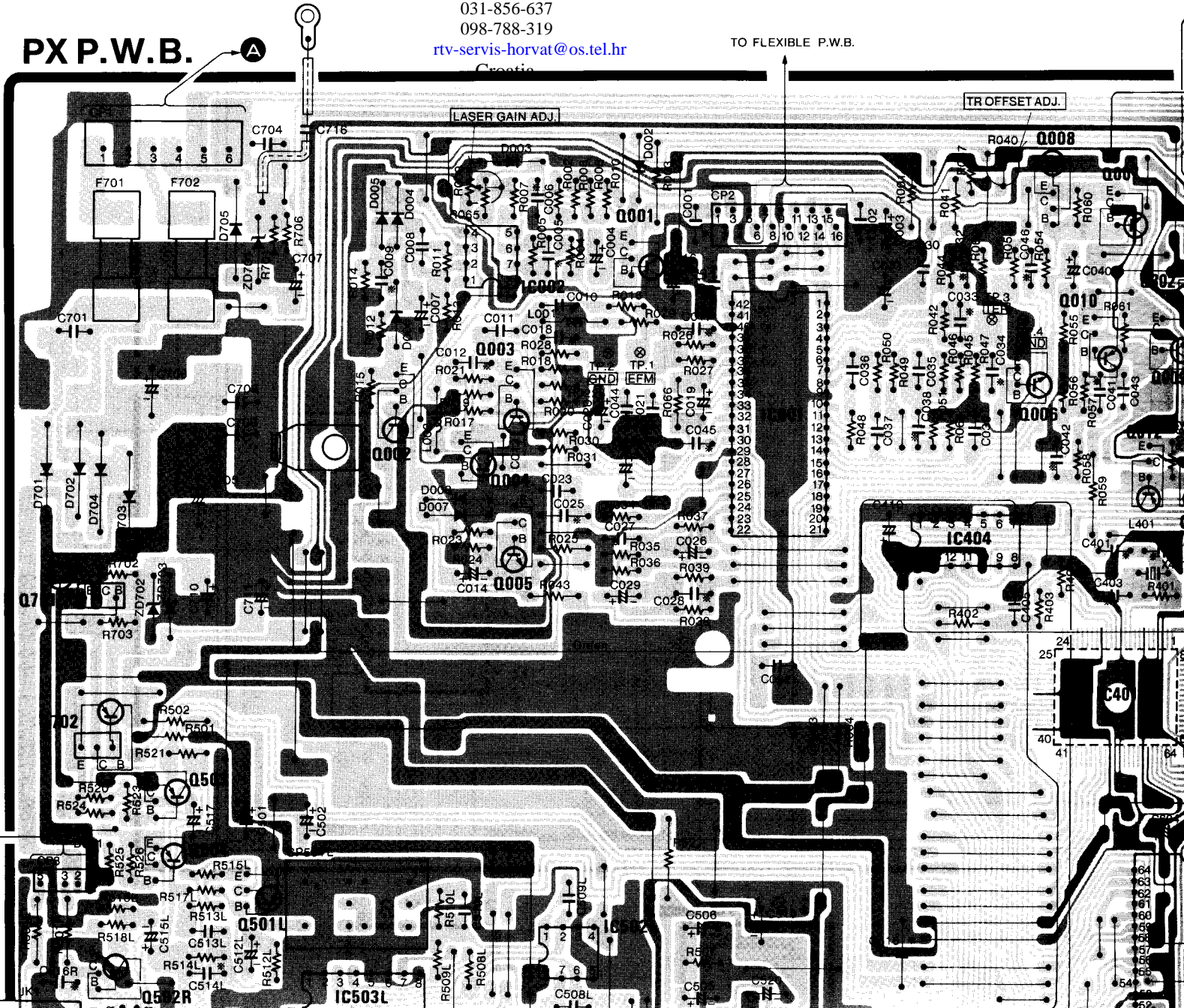
031-856-139

031-856-637

098-788-319

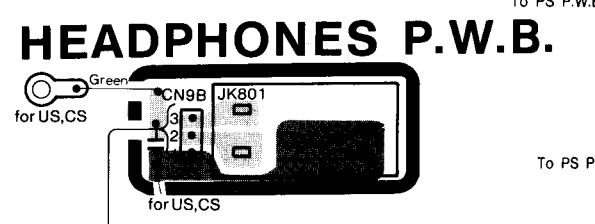
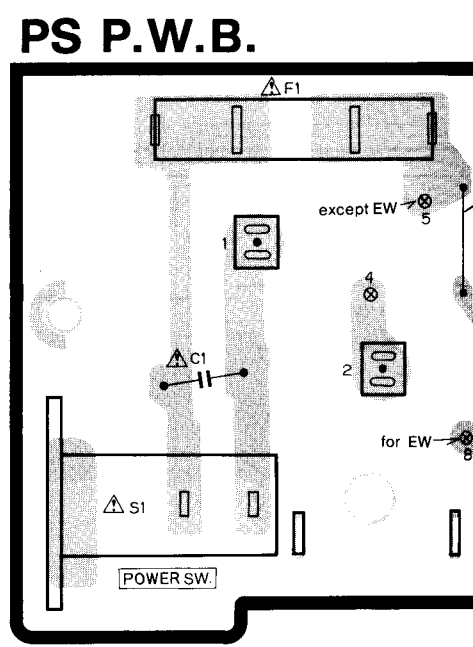
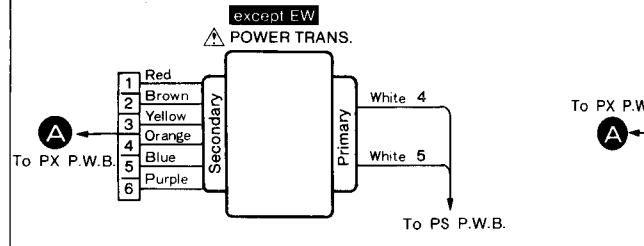
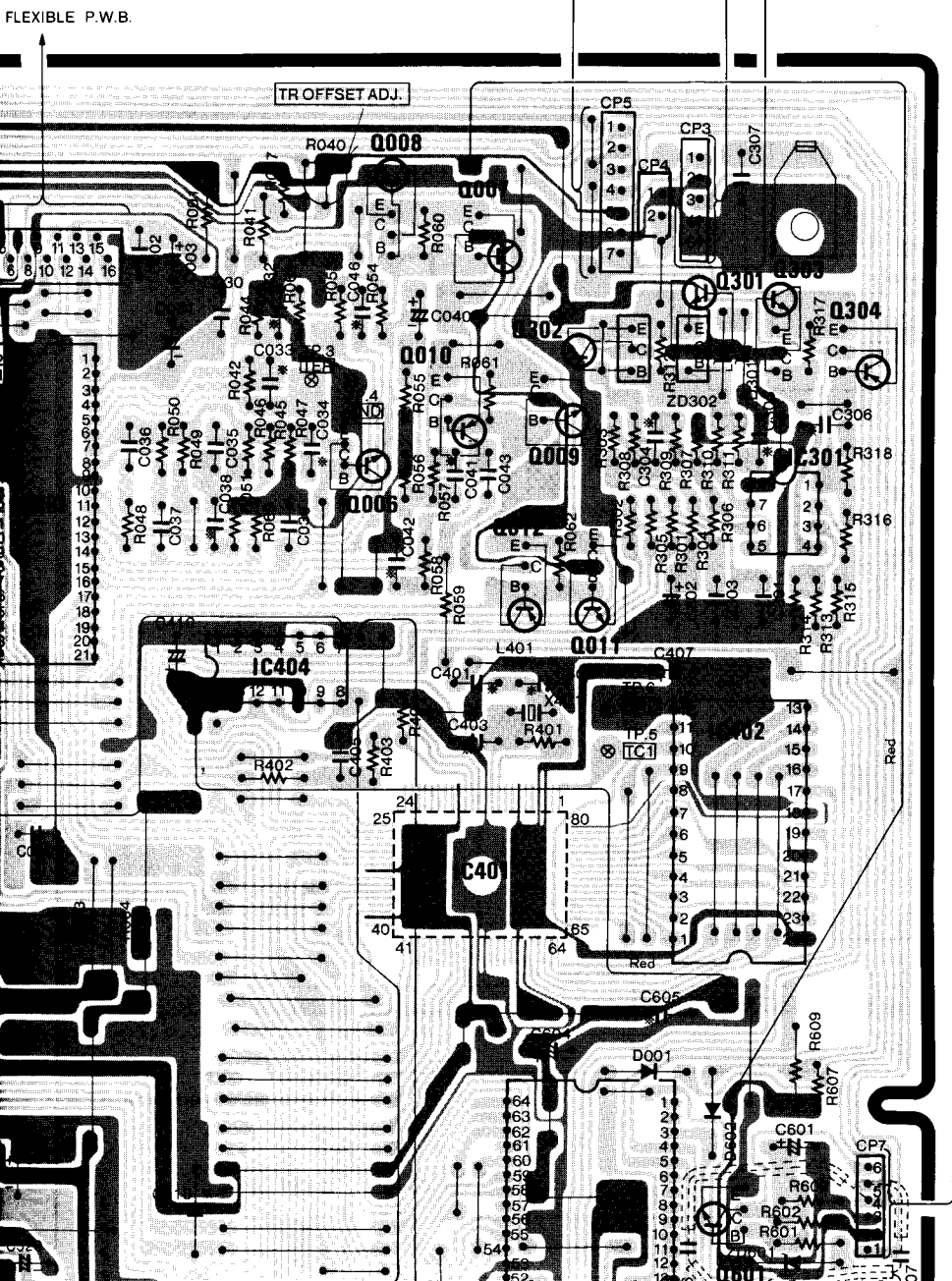
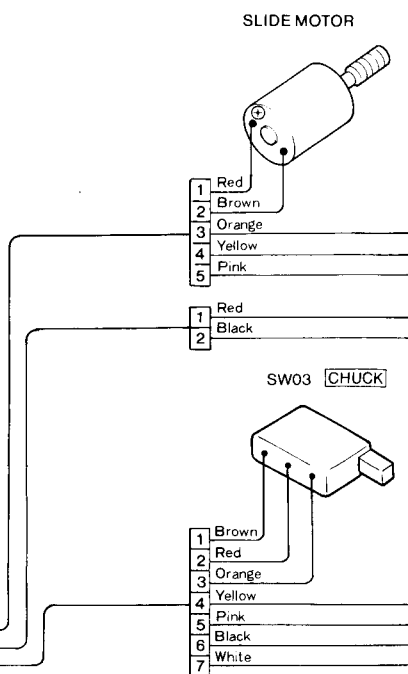
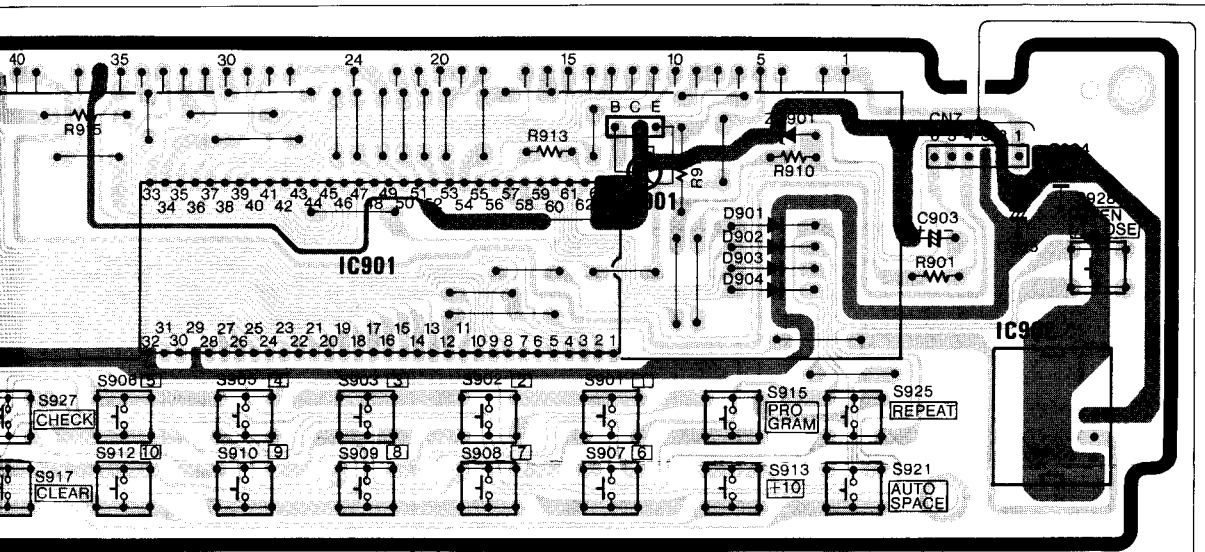
rtv-servis-horvat@os.tel.hr

PXP.W.B.



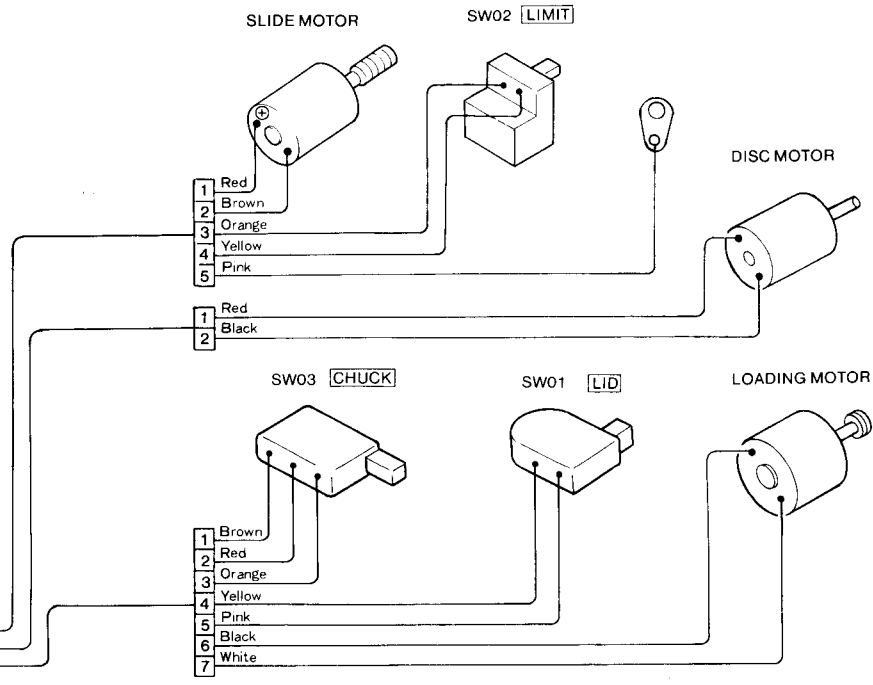
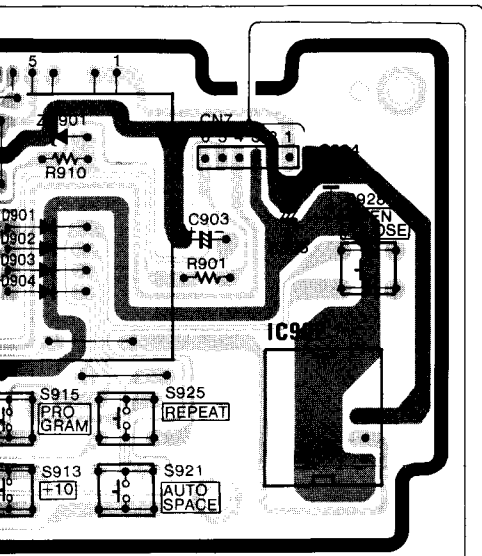
[ : +B,  : -B,  : Earth,  : Other]

- * : Axial lead cylindrical ceramic capacitor
- * : Zylindrischer Keramik Kondensator mit axialer Zuleitung
- * : Condensateur céramique cylindrique à conducteur axial



VOLUME P.W.B.

- * : Axial lead cylindrical ceramic capacitor
- * : Zylindrischer Keramik Kondensator mit axialer Zuleitung
- * : Condensateur céramique cylindrique à conducteur axial



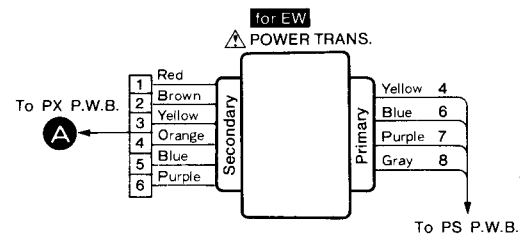
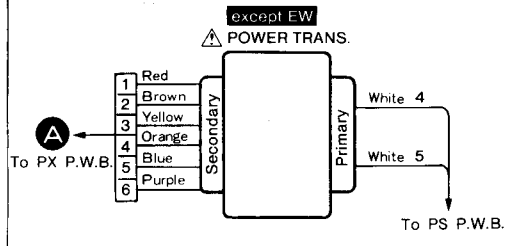
Q001		Q002	
E	0.3(-2.2)	E	0.6(1.4)
C	-10(-7.4)	C	-5
B	4.5(-2.9)	B	0(0.7)

Q007		Q008	
E	0	E	0.6
C	10	C	-10
B	0.6	B	0.6

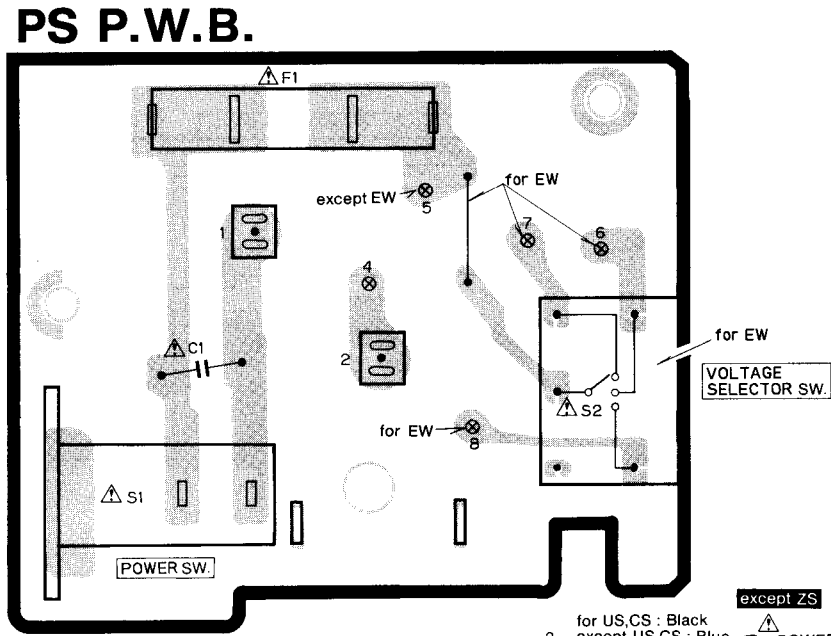
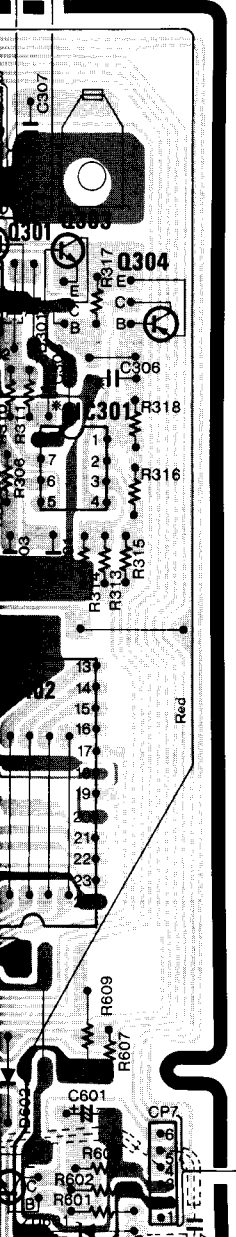
Q301		Q302	
E	0	E	0
C	10	C	-10
B	0	B	0

Q702		Q901	
E	-5	E	-30
C	-10	C	5
B	-5.6	B	-30

1	0	8	0	15
2	0	9	0	16
3	-5	10	0	17
4	1.7	11	0.6	18
5	1.7	12	0	19
6	0.01	13	0	20
7	0	14	0	21

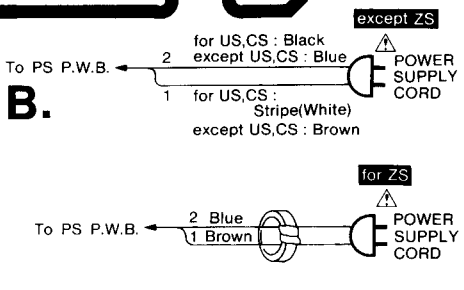
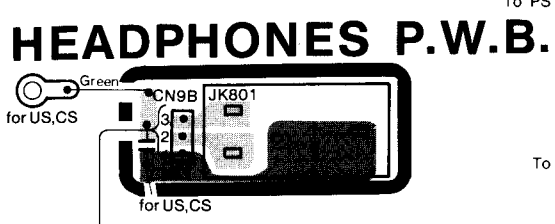


IC301		1	0	13
1	0	2		14
2	0	3	5	15
3	0	4	5	16
4	-10	5		17
5	0(2.2)	6		18
6	0(2.2)	7	5	19
7	0	8		20
8	10	9		21
		10	2.5	22
		11	2.5	23
		12	0	24



IC402		1	2.5	9	2.5	17
1	2.5	10	3.2	18		
2	2.5	11	2.5	19		
3	2.5	12	0	20		
4	2.5	13	2.5	21		
5	2.5	14	2.5	22		
6	2.5	15	3.2	23		
7	2.5	16	2.5	24		
8	2.5	16	2.5	24		

IC501		1	4.8	17	0
1	4.8	10		18	
2	0	11	-4.6	19	0
3	2.4	12		20	
4	2.1	12		20	
5		13		21	2
6		14	-2.6	22	
7	3.7	15	0	23	
8		16		24	5

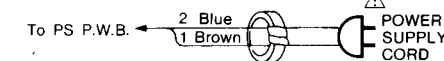
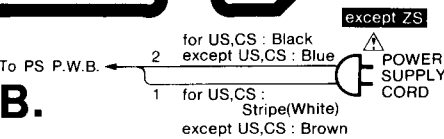
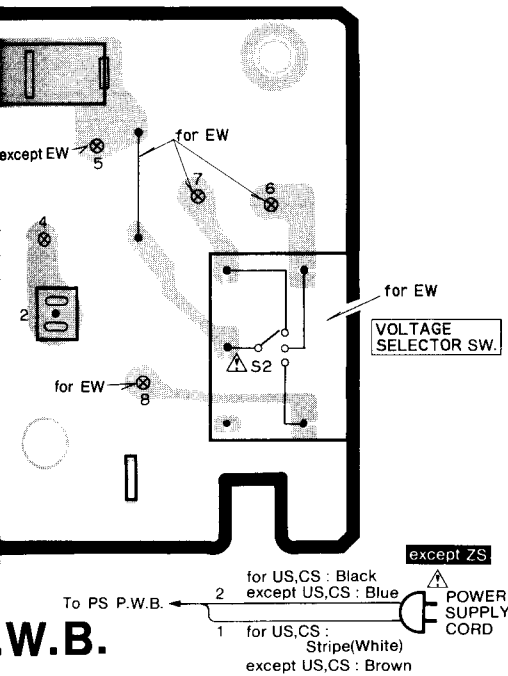
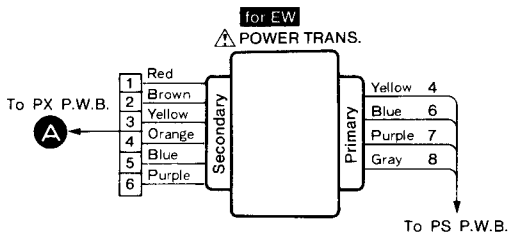
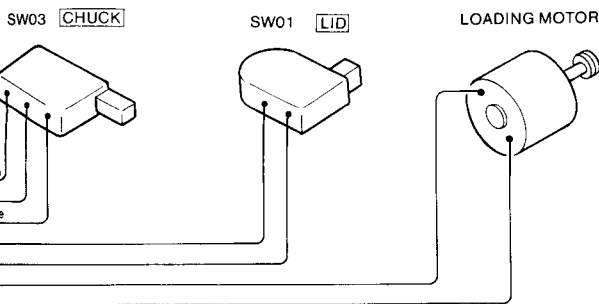
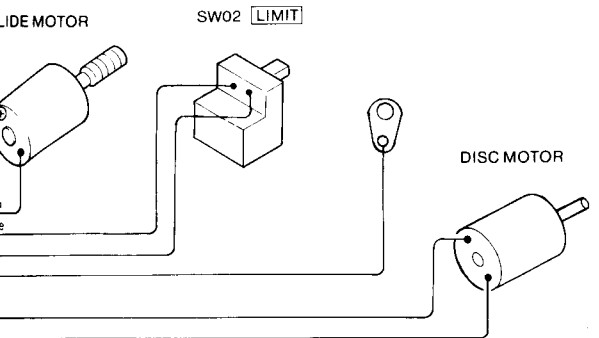


1		9		17	
2		10		18	
3	4.2	11		19	0
4	0	12		20	0
5	0(5)	13	5	21	5
6		14		22	0
7		15		23	5
8		16		24	5

IC801		1	0	9	
1	0	2		10	
2	0	3	0	11	
3	0	4	5	12	
4	-10	5	0	13	
5	0	6		14	
6	0	7		15	
7	0	8		16	
8	10				

VOLUME P.W.B.

leitung
ur axial



Q001		Q002		Q003		Q004		Q005		Q006	
E	0.3(-2.2)	E	0.6(1.4)	E	1.8	E	2.6	E	0	E	0
C	-10(-7.4)	C	-5	C	3.3	C	5	C	0	C	0.01
B	4.5(-2.9)	B	0(0.7)	B	2.5	B	3.3	B	-3.6	B	-3.6

Q007		Q008		Q009		Q010		Q011		Q012	
E	0	E	0.6	E	0	E	0	E	0	E	0
C	10	C	-10	C	10	C	-10	C	10	C	-10
B	0.6	B	0.6	B	0.6	B	0.6	B	0.6	B	0.6

Q301		Q302		Q303		Q304		Q601		Q701	
E	0	E	0	E	0	E	0	E	0	E	5
C	10	C	-10	C	10	C	-10	C	0	C	10
B	0	B	0	B	0	B	0	B	0.7	B	5.6

Q702		Q901		Q501L,R		Q502L,R		Q503		Q504	
E	-5	E	-30	E	0	E	0	E	5	E	9.2
C	-10	C	5	C	0	C	0	C	5.0(-5)	C	5.0(-5)
B	-5.6	B	-30	B	-5(0.7)	B	0.7(-5)	B	4.4(5.0)	B	9.2

IC001											IC002		
1	0	8	0	15	0	22	0.4	29	0	36	0.6	1	-3.6
2	0	9	0	16	0.6	23	3.2	30	0	37	-0.6	2	0.6
3	-5	10	0	17	4	24	0.6	31	0(5)	38	0	3	0.2
4	1.7	11	0.6	18	2.4	25	0	32	2.5	39	0	4	-5
5	1.7	12	0	19	5	26	0.4	33	2.6	40	-5	5	0.4
6	0.01	13	0	20	5	27	0.7	34	0	41	0	6	-0.2
7	0	14	0	21	5	28	2.4	35	0.6	42	0	7	4.4
												8	5

IC301								IC401															
1	0							1		13	2.4	25	0(5)	37	5(0)	49		61		73			
2	0							2		14	2.6	26	0	38	0	50		62		74			
3	0							3	5	15	0	27	0	39	5	51	5	63		75			
4	-10							4	5	16	5	28	0	40		52		64		76			
5	0(2.2)							5		17		29	0	41	5	53		65		77			
6	0(2.2)							6		18		30	3.2	42	0	54		66		78			
7	0							7	5	19		31	5	43	2.5	55		67		79			
8	10							8		20		32	5	44		56		68		80			
								9		21		33	0.4	45		57		69		81			
								10	2.5	22		34	5	46		58	5	70		82			
								11	2.5	23		35	2.4	47		59		71					
								12	0	24		36	4	48		60		72					

IC402					IC403					IC404					
1	2.5	9	2.5	17	2.5	1		9	2.2	17	2.1	1	0	8	2.3
2	2.5	10	3.2	18	2.5	2		10		18		2	0	9	
3	2.5	11	2.5	19	2.5	3		11	2.4	19		3	0	10	
4	2.5	12	0	20	0	4		12	0	20		4	0	11	
5	2.5	13	2.5	21	3.8	5		13	0	21		5		12	2.3
6	2.5	14	2.5	22	2.5	6		14	3.7	22		6		13	
7	2.5	15	3.2	23	2.5	7		15		23	2.4	7	0	14	
8	2.5	16	2.5	24	5	8	2.2	16		24		8	0	14	

IC501				IC502L,R				IC503L,R				IC504	
1	4.8	9	17	1	0	1	0	1	0	9		1	0
2	0	10	18	2	0	2	0	2	0	10	0	2	0
3	2.4	11	-4.6	3	0	3	0	3	0	11		3	0
4	2.1	12	20	4	-4.6	4	0	4	0	12		4	-4.6
5		13	21	5	0	5	0	5	0	13	0	5	0
6		14	-2.6	6	0	6	0	6	0	14	0	6	0
7	3.7	15	0	7	0	7	-4.6	7	-4.6	15		7	
8		16	24	8	4.6	8	0	8	0	16		8	4.6

IC601															
1		9		17		25	5	33	2.5	41	5(0)	49	0	57	
2		10		18		26		34	5	42	5	50	5	58	4
3	4.2	11		19	0	27	5	35		43	0	51	2.5	59	0
4	0	12		20	0	28	0	36		44	0	52	2.5	60	0(5)
5	0(5)	13	5	21	5	29	0	37	5(0)	45	0	53	0	61	0
6		14		22	0	30	0	38		46	0	54	0.4	62	5
7		15		23	5	31		39		47	0	55	3.2	63	0(5)
8		16		24	5	32	5	40		48	0	56	5	64	0(5)

IC801		IC901															
1	0	1		9		17	5	25	0	33	-2.9	41		49	-30	57	-33
2	0	2		10		18		26	0	34	0	42		50	-30	58	-3.8
3	0	3	0	11	0	19	5	27	0	35	1.3	43	-32	51	-30	59	0
4	-10	4	5	12	5	20	0	28	0	36	-0.2	44	-0.7	52	-30	60	0
5	0	5	0	13	4.2	21	0	29	0	37	-1.8	45	-0.9	53	-30	61	0
6	0	6		14	0	22	0	30	2.3	38	-0.3	46	-30	54	-30	62	0
7	0	7		15	0(5)	23	0	31	2.3	39	-0.8	47	-30	55	-30	63	5
8	10	8		16	5	24		32	0	40	0.6	48	-30	56	-30	64	5

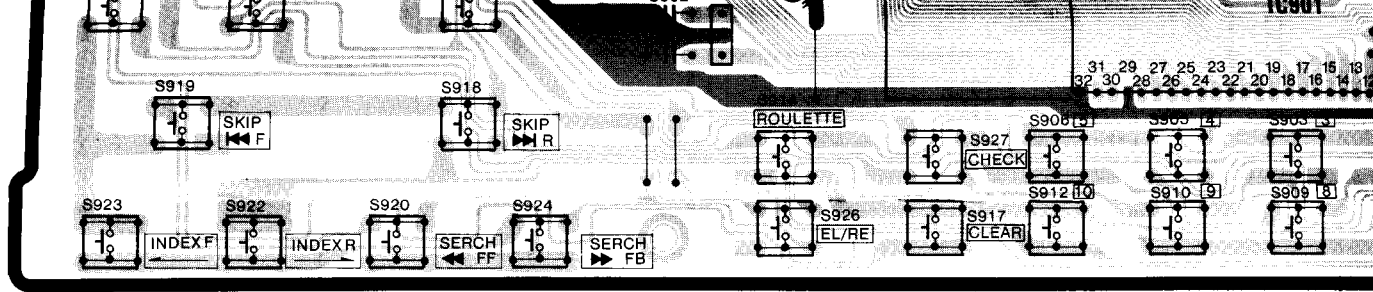
A

B

C

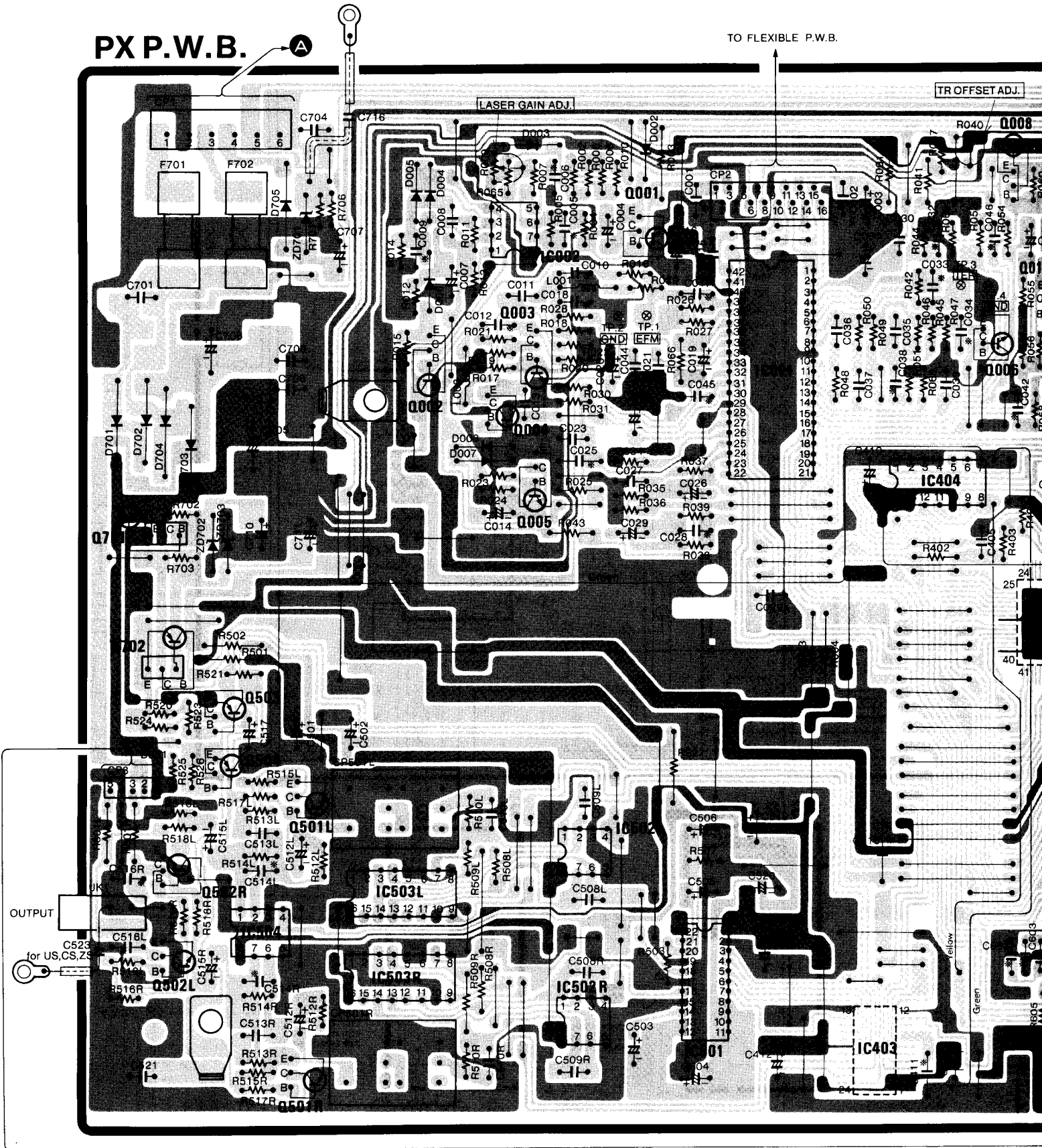
D

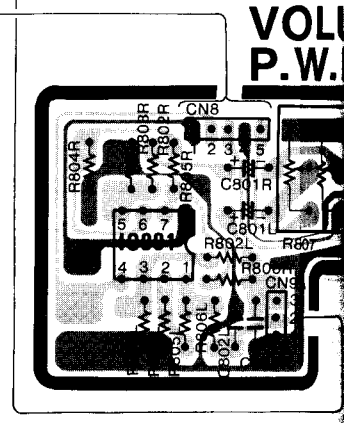
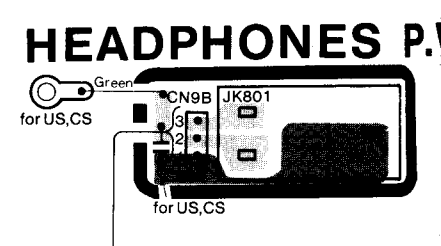
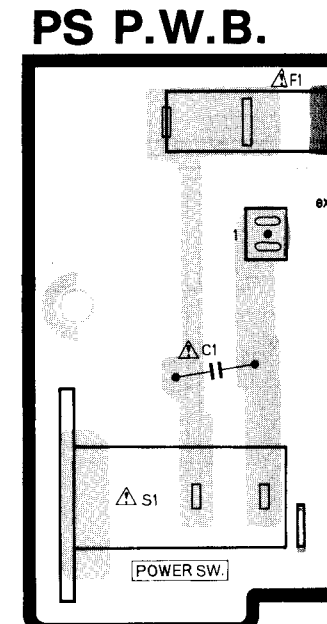
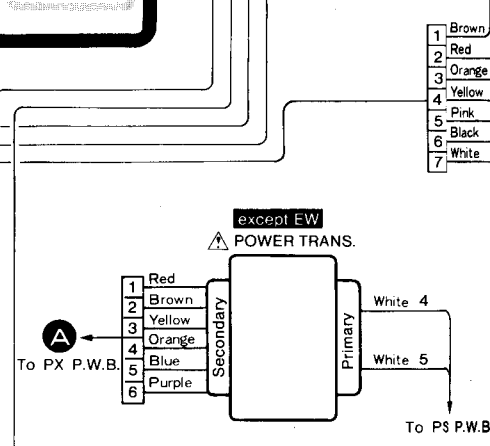
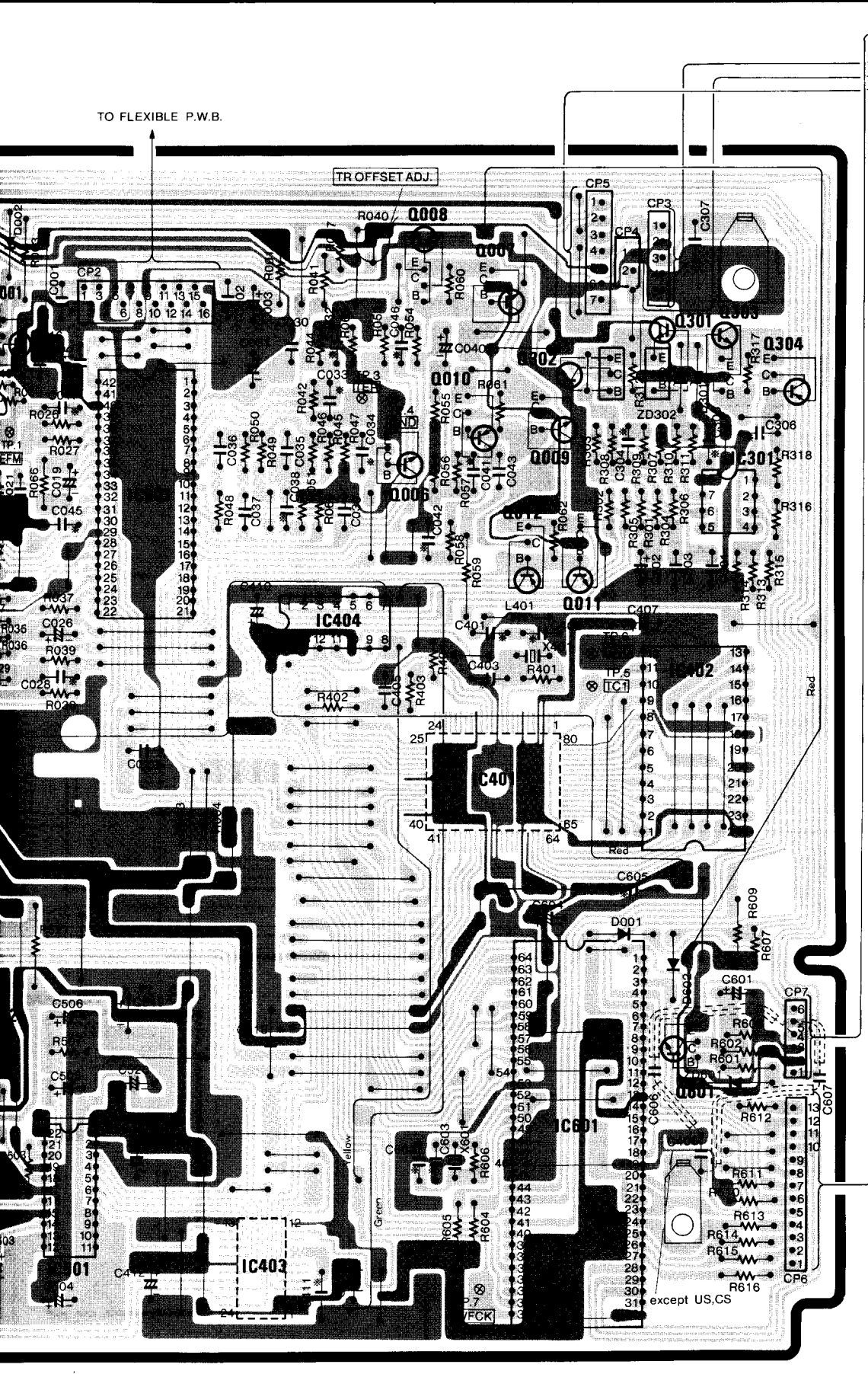
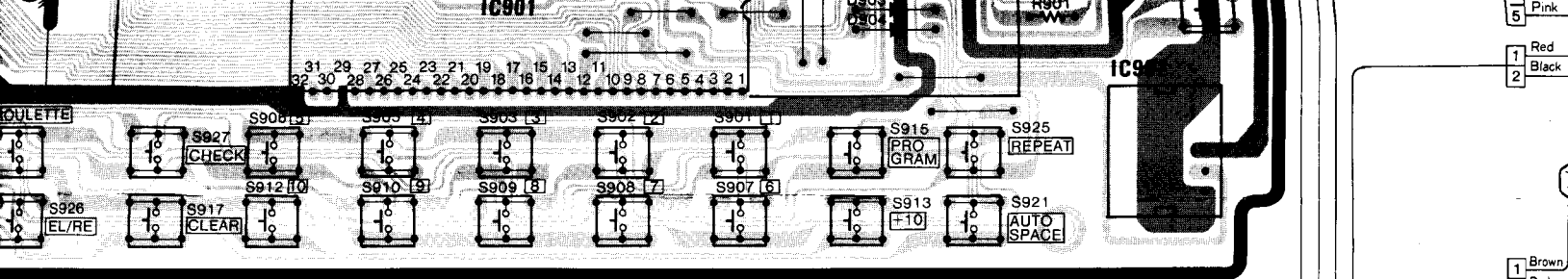
E

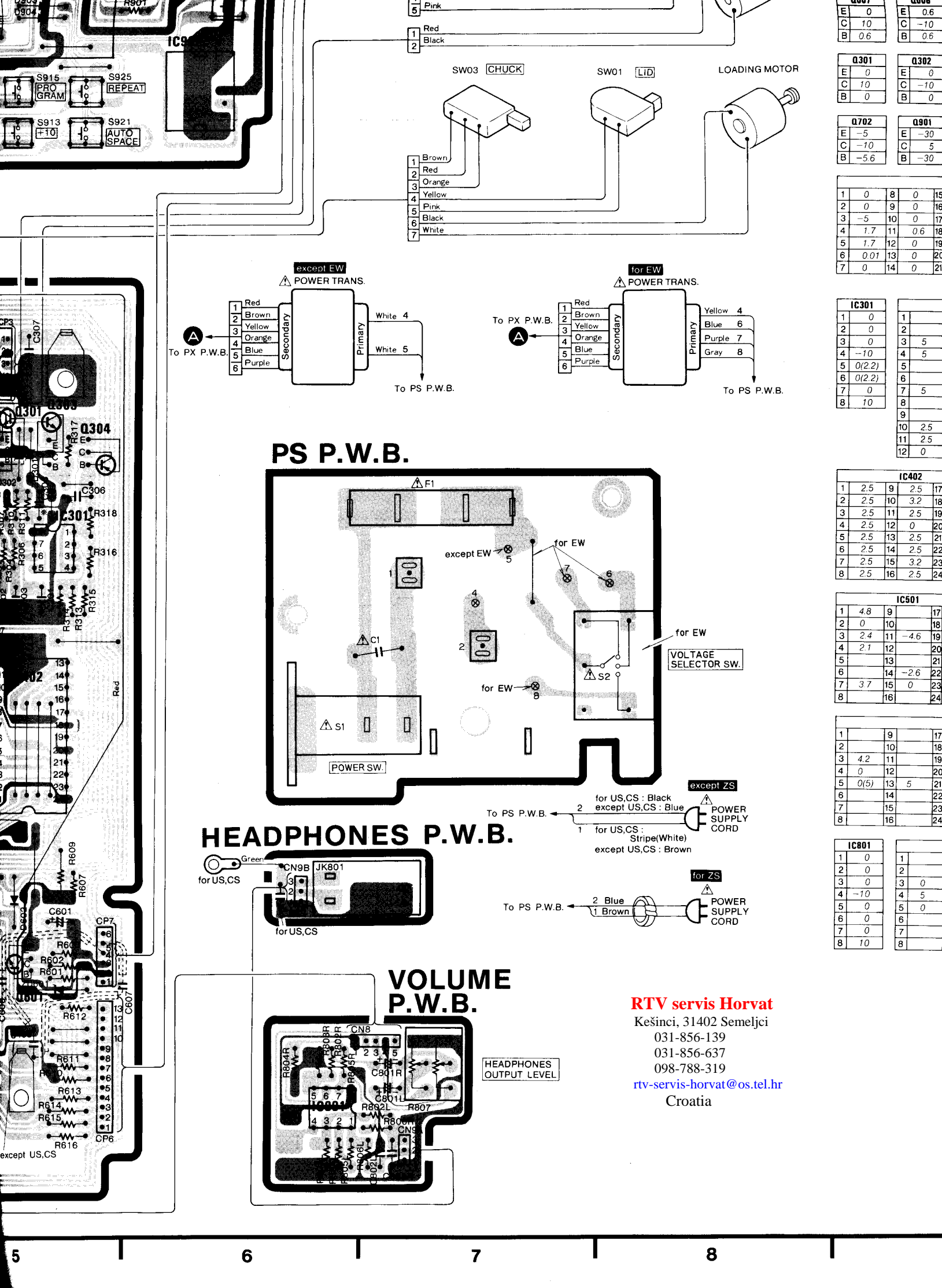


PX P.W.B.

TO FLEXIBLE P.W.B.







E	0	E	0.6
C	10	C	-10
B	0.6	B	0.6

Q301	E	0	Q302	E	0
C	10	C	-10	C	-10
B	0	B	0	B	0

Q702	E	-5	Q901	E	-30
C	-10	C	5	C	5
B	-5.6	B	-30	B	-30

1	0	8	0	15
2	0	9	0	16
3	-5	10	0	17
4	1.7	11	0.6	18
5	1.7	12	0	19
6	0.01	13	0	20
7	0	14	0	21

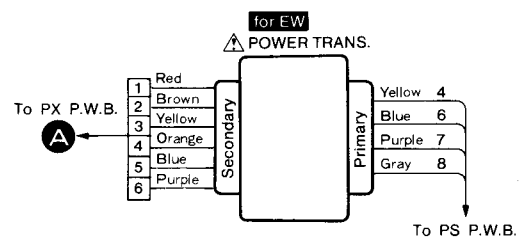
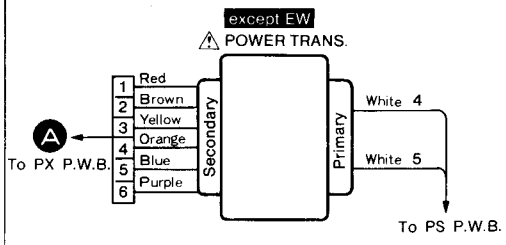
IC301	1		1	
2	0	2		
3	0	3	5	
4	-10	4	5	
5	0(2.2)	5		
6	0(2.2)	6		
7	0	7	5	
8	10	8		
		9		
		10	2.5	
		11	2.5	
		12	0	

IC402	1	2.5	9	2.5	17
2	2.5	10	3.2	18	
3	2.5	11	2.5	19	
4	2.5	12	0	20	
5	2.5	13	2.5	21	
6	2.5	14	2.5	22	
7	2.5	15	3.2	23	
8	2.5	16	2.5	24	

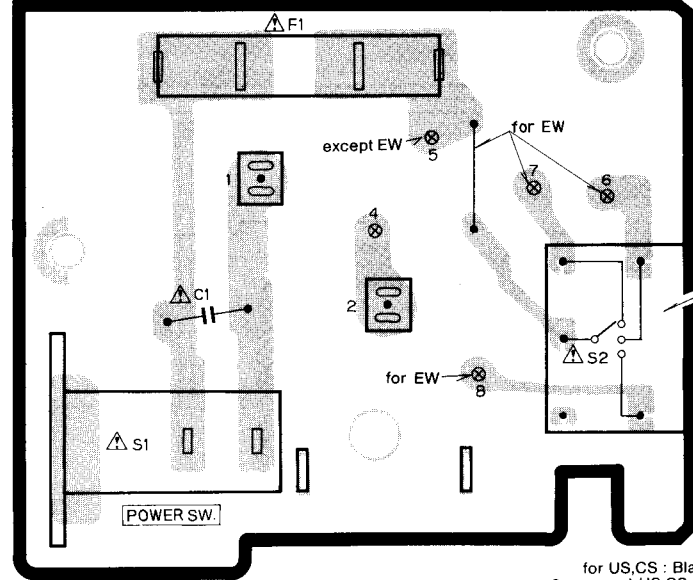
IC501	1	4.8	9		17
2	0	10			18
3	2.4	11	-4.6		19
4	2.1	12			20
5		13			21
6		14	-2.6		22
7	3.7	15	0		23
8		16			24

1		9		17
2		10		18
3	4.2	11		19
4	0	12		20
5	0(5)	13	5	21
6		14		22
7		15		23
8		16		24

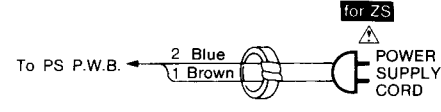
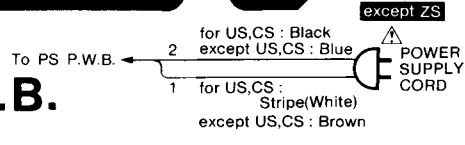
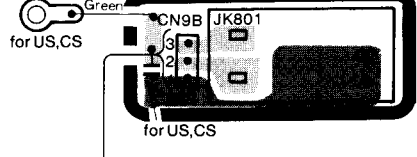
IC801	1	0	1	
2	0	2		
3	0	3	0	
4	-10	4	5	
5	0	5	0	
6	0	6		
7	0	7		
8	10	8		



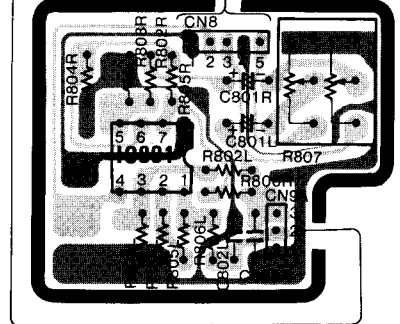
PS P.W.B.



HEADPHONES P.W.B.

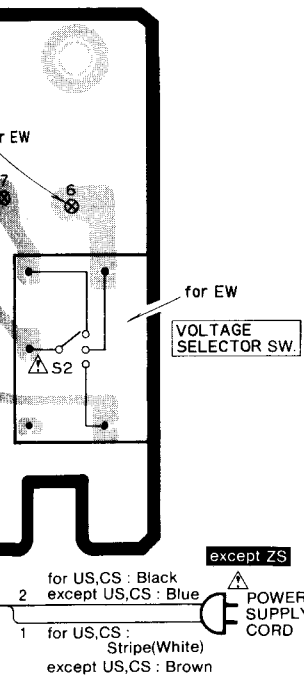
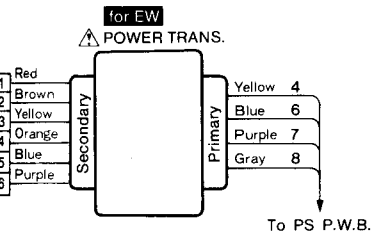
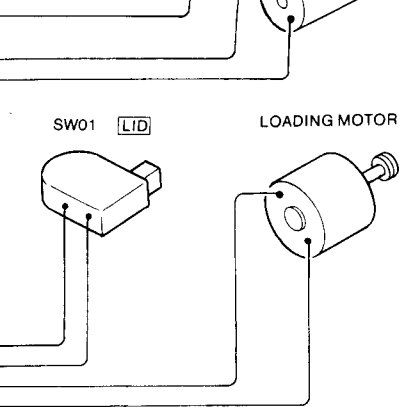


VOLUME P.W.B.



HEADPHONES OUTPUT LEVEL

RTV servis Horvat
 Kešinci, 31402 Semeljci
 031-856-139
 031-856-637
 098-788-319
rtv-servis-horvat@os.tel.hr
 Croatia



E	0	E	0.6	E	0	E	0	E	0	E	0
C	10	C	-10	C	10	C	-10	C	10	C	-10
B	0.6	B	0.6	B	0.6	B	0.6	B	0.6	B	0.6

Q301			Q302			Q303			Q304			Q601			Q701		
E	0		E	0		E	0		E	0		E	0		E	5	
C	10		C	-10		C	10		C	-10		C	0		C	10	
B	0		B	0		B	0		B	0		B	0.7		B	5.6	

Q702			Q901			Q501L,R			Q502L,R			Q503			Q504		
E	-5		E	-30		E	0		E	0		E	5		E	9.2	
C	-10		C	5		C	0		C	0		C	5.0(-5)		C	5.0(-5)	
B	-5.6		B	-30		B	-5(0.7)		B	0.7(-5)		B	4.4(5.0)		B	9.2	

IC001											
1	0	8	0	15	0	22	0.4	29	0	36	0.6
2	0	9	0	16	0.6	23	3.2	30	0	37	-0.6
3	-5	10	0	17	4	24	0.6	31	0(5)	38	0
4	1.7	11	0.6	18	2.4	25	0	32	2.5	39	0
5	1.7	12	0	19	5	26	0.4	33	2.6	40	-5
6	0.01	13	0	20	5	27	0.7	34	0	41	0
7	0	14	0	21	5	28	2.4	35	0.6	42	0

IC002		
1	-3.6	
2	0.6	
3	0.2	
4	-5	
5	0.4	
6	-0.2	
7	4.4	
8	5	

IC301			IC401												
1	0		1		13	2.4	25	0(5)	37	5(0)	49		61		73
2	0		2		14	2.6	26	0	38	0	50		62		74
3	0		3	5	15	0	27	0	39	5	51	5	63		75
4	-10		4	5	16	5	28	0	40		52		64		76
5	0(2.2)		5		17		29	0	41	5	53		65		77
6	0(2.2)		6		18		30	3.2	42	0	54		66		78
7	0		7	5	19		31	5	43	2.5	55		67		79
8	10		8		20		32	5	44		56		68		80
			9		21		33	0.4	45		57		69		81
			10	2.5	22		34	5	46		58	5	70		82
			11	2.5	23		35	2.4	47		59		71		
			12	0	24		36	4	48		60		72		

IC402					
1	2.5	9	2.5	17	2.5
2	2.5	10	3.2	18	2.5
3	2.5	11	2.5	19	2.5
4	2.5	12	0	20	0
5	2.5	13	2.5	21	3.8
6	2.5	14	2.5	22	2.5
7	2.5	15	3.2	23	2.5
8	2.5	16	2.5	24	5

IC403					
1		9	2.2	17	2.1
2		10		18	
3		11	2.4	19	
4		12	0	20	
5		13	0	21	
6		14	3.7	22	
7		15		23	2.4
8	2.2	16		24	

IC404			
1	0	8	2.3
2	0	9	
3	0	10	
4	0	11	
5		12	2.3
6		13	
7	0	14	

IC501					
1	4.8	9		17	0
2	0	10		18	
3	2.4	11	-4.6	19	0
4	2.1	12		20	
5		13		21	2.6
6		14	-2.6	22	
7	3.7	15	0	23	
8		16		24	

IC502L,R		
1	0	
2	0	
3	0	
4	-4.6	
5	0	
6	0	
7	0	
8	4.6	

IC503L,R			
1	0	9	
2	0	10	0
3	0	11	
4	0	12	
5	0	13	0
6	0	14	0
7	-4.6	15	
8	0	16	

IC504		
1	0	
2	0	
3	0	
4	-4.6	
5	0	
6	0	
7		
8	4.6	

IC601															
1		9		17		25	5	33	2.5	41	5(0)	49	0	57	
2		10		18		26		34	5	42	5	50	5	58	4
3	4.2	11		19	0	27	5	35		43	0	51	2.5	59	0
4	0	12		20	0	28	0	36		44	0	52	2.5	60	0(5)
5	0(5)	13	5	21	5	29	0	37	5(0)	45	0	53	0	61	0
6		14		22	0	30	0	38		46	0	54	0.4	62	5
7		15		23	5	31		39		47	0	55	3.2	63	0(5)
8		16		24	5	32	5	40		48	0	56	5	64	0(5)

IC801			IC901															
1	0		1		9		17	5	25	0	33	-2.9	41		49	-30	57	-33
2	0		2		10		18		26	0	34	0	42		50	-30	58	-38
3	0		3	0	11	0	19	5	27	0	35	1.3	43	-32	51	-30	59	0
4	-10		4	5	12	5	20	0	28	0	36	-0.2	44	-0.7	52	-30	60	0
5	0		5	0	13	4.2	21	0	29	0	37	-1.8	45	-0.9	53	-30	61	0
6	0		6		14	0	22	0	30	2.3	38	-0.3	46	-30	54	-30	62	0
7	0		7		15	0(5)	23	0	31	2.3	39	-0.8	47	-30	55	-30	63	5
8	10		8		16	5	24		32	0	40	0.6	48	-30	56	-30	64	5

B
C
D
E
F

PX P.W.B.

RTV servis Horvat

Kešinci, 31402 Samelji

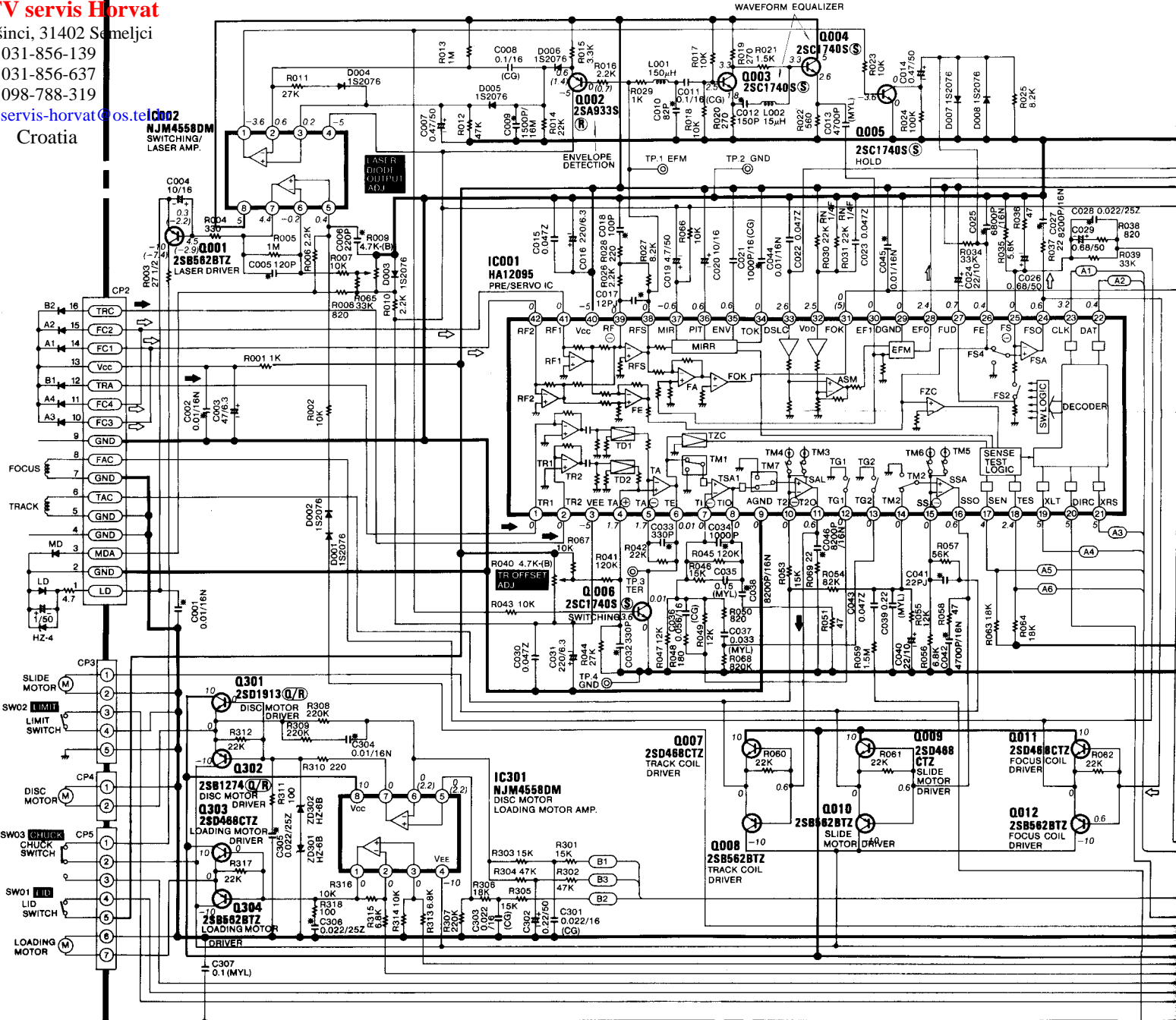
031-856-139

031-856-637

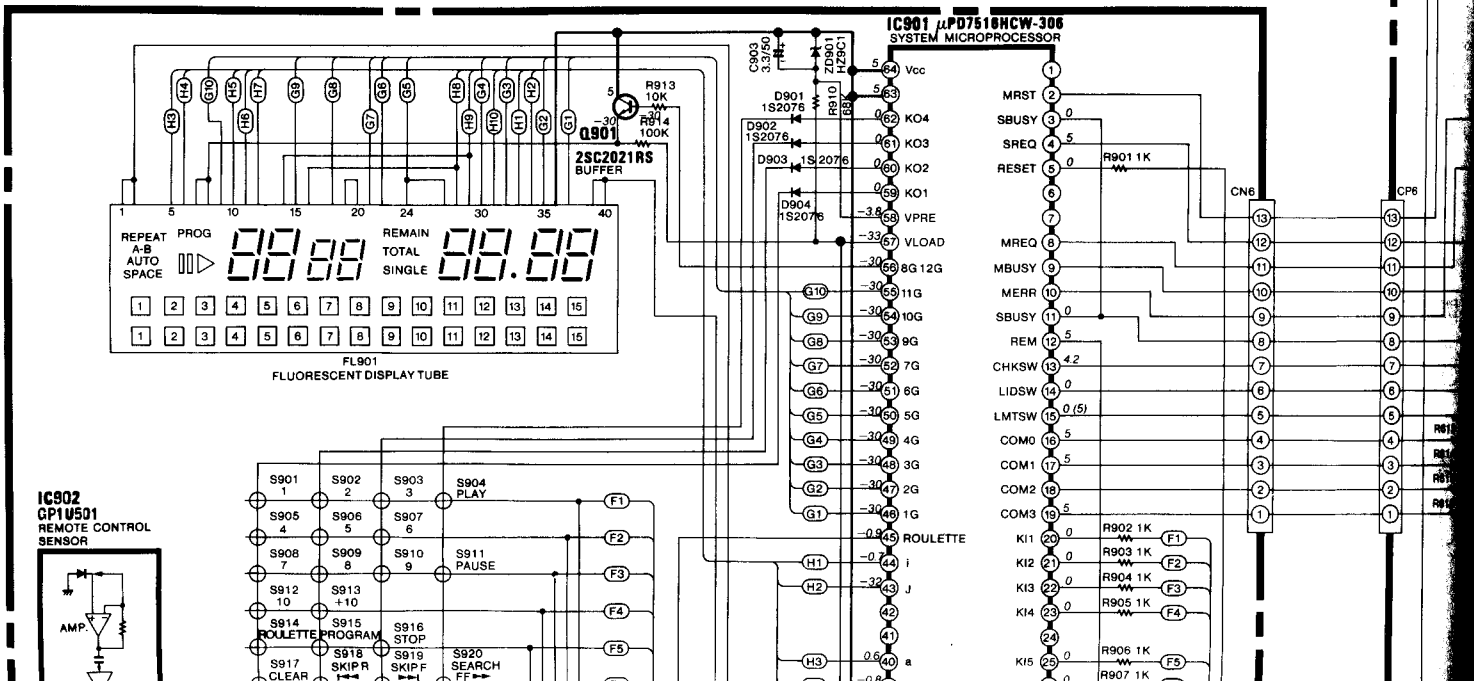
098-788-319

rtv-servis-horvat@os.tel.hr

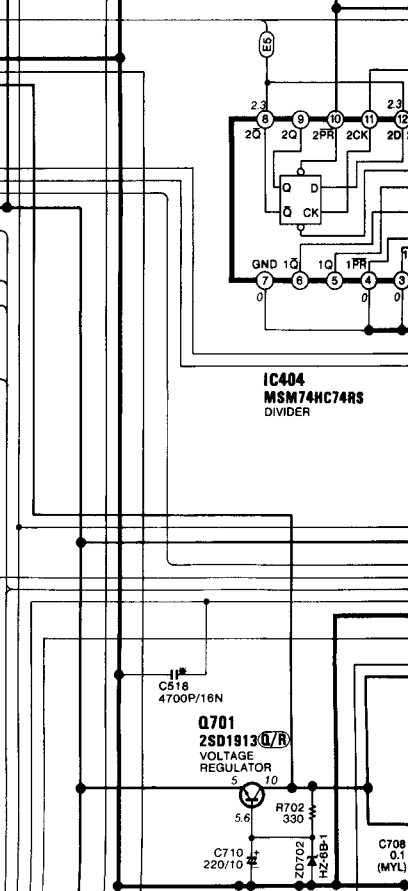
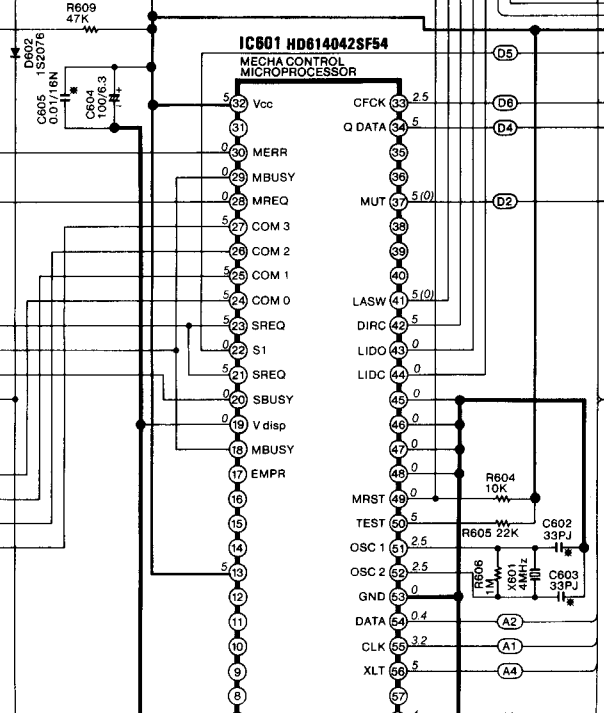
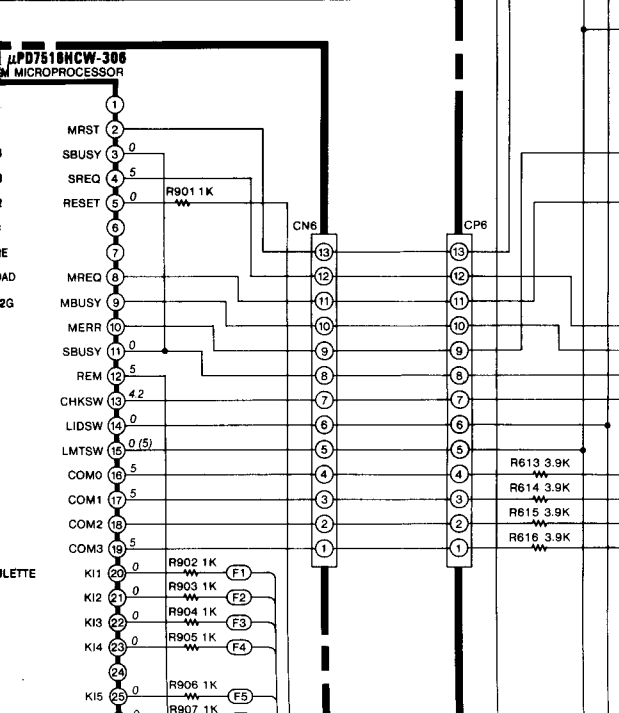
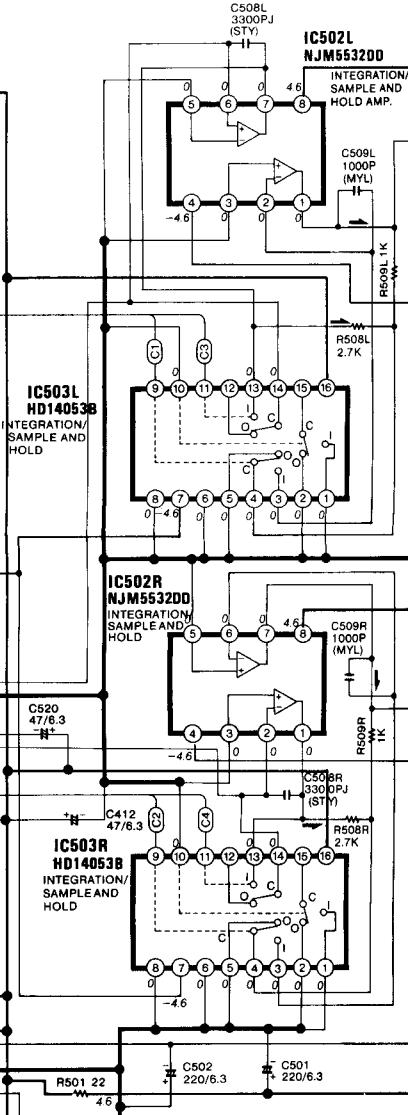
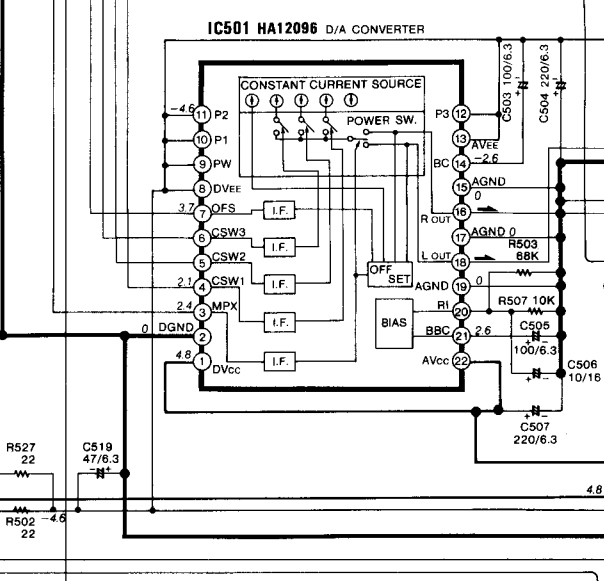
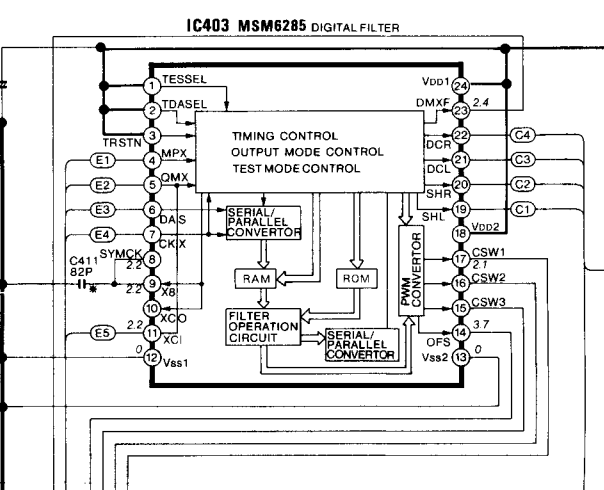
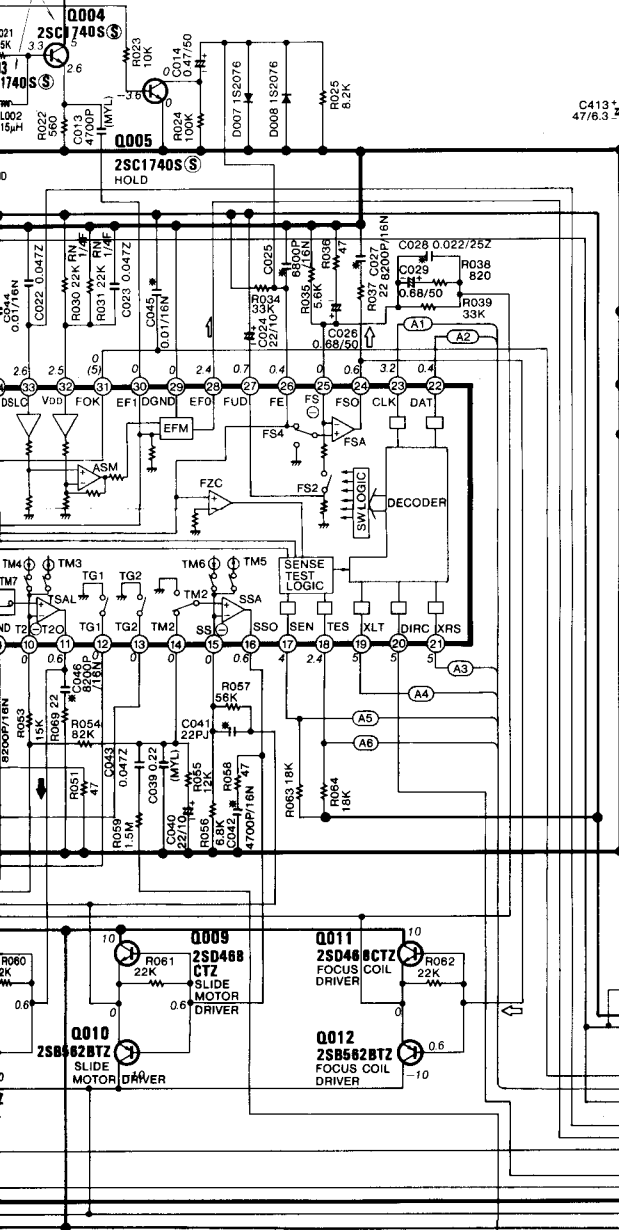
Croatia

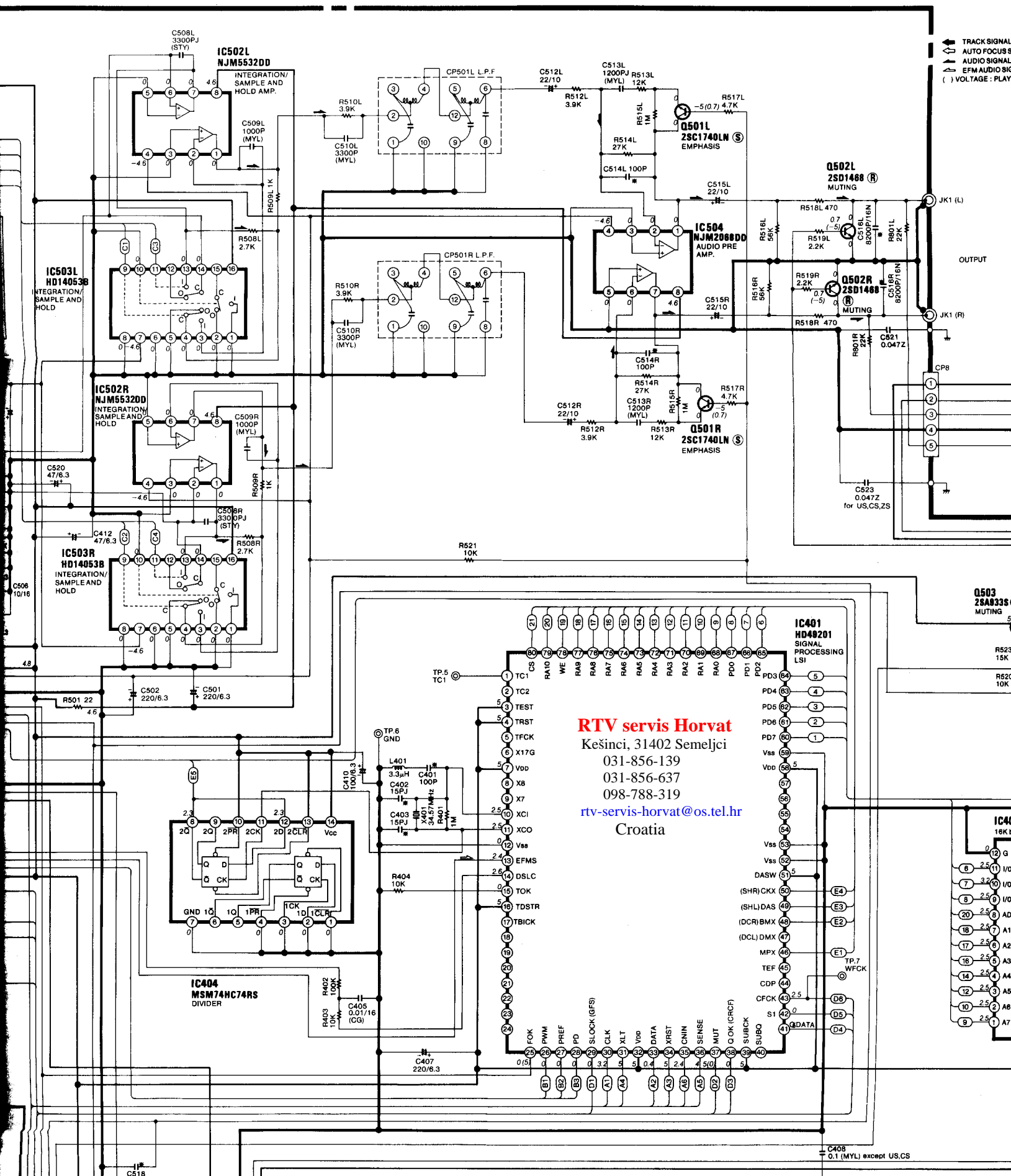


PY P.W.B.



FORM EQUALIZER

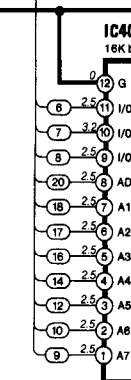




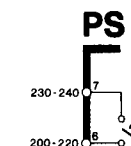
TRACK SIGNAL
 AUTO FOCUS
 AUDIO SIGNAL
 EFM AUDIO SIG
 () VOLTAGE : PLAY

RTV servis Horvat
 Kešinci, 31402 Semeljci
 031-856-139
 031-856-637
 098-788-319
rtv-servis-horvat@os.tel.hr
 Croatia

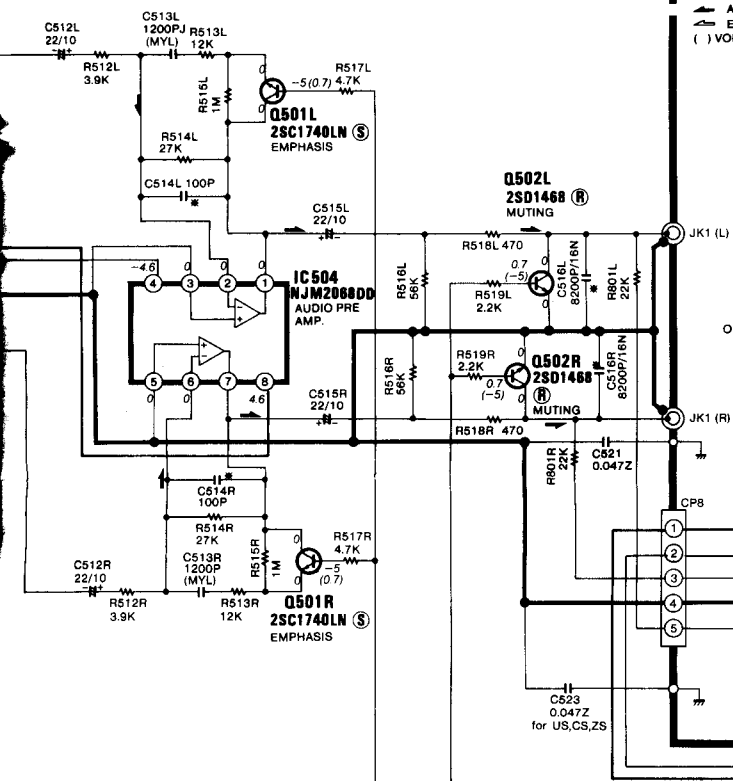
Q503
 2SA833S
 MUTING



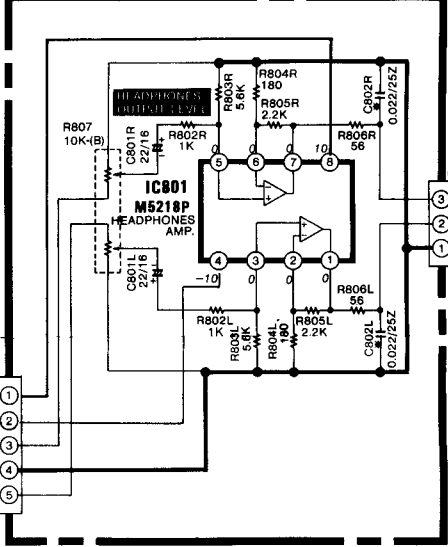
PS P.W.B.



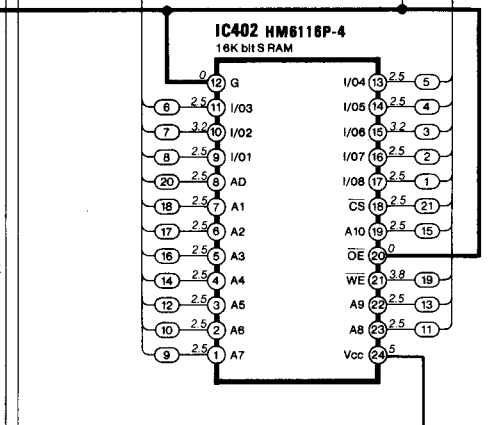
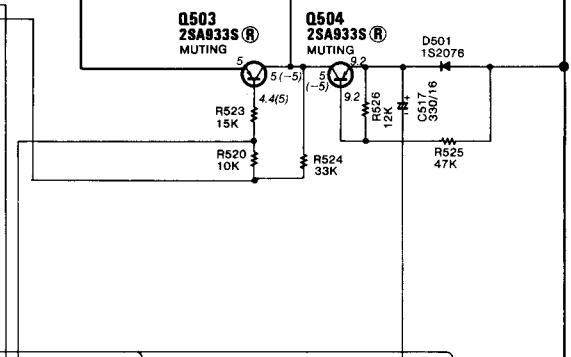
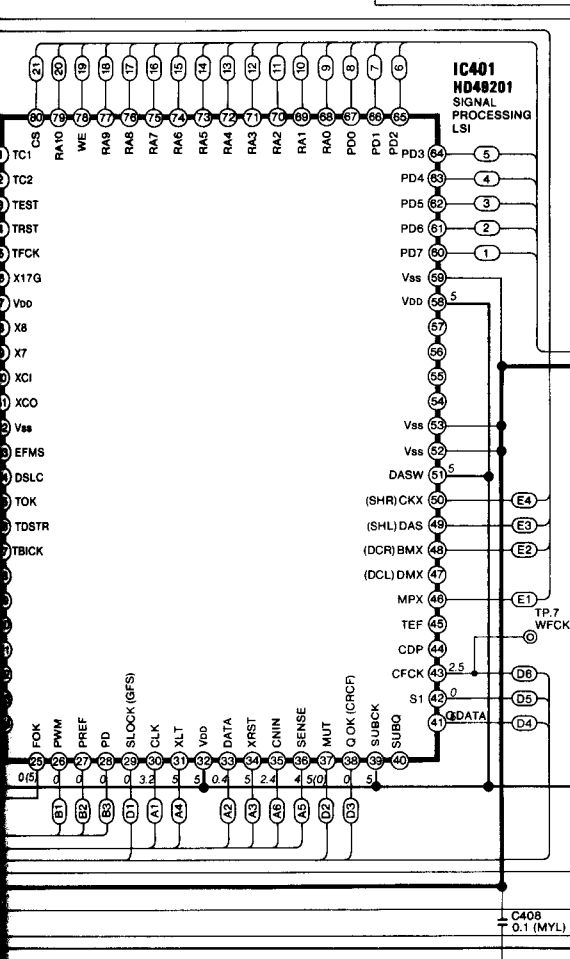
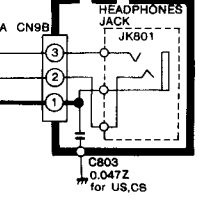
- ← TRACK SIGNAL
- ⇄ AUTO FOCUS SIGNAL
- AUDIO SIGNAL
- ⇄ EFM AUDIO SIGNAL
- () VOLTAGE : PLAY MODE



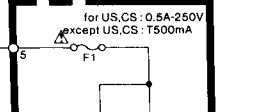
VOLUME P.W.B.



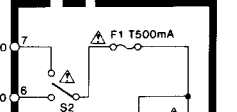
HEADPHONES P.W.B.

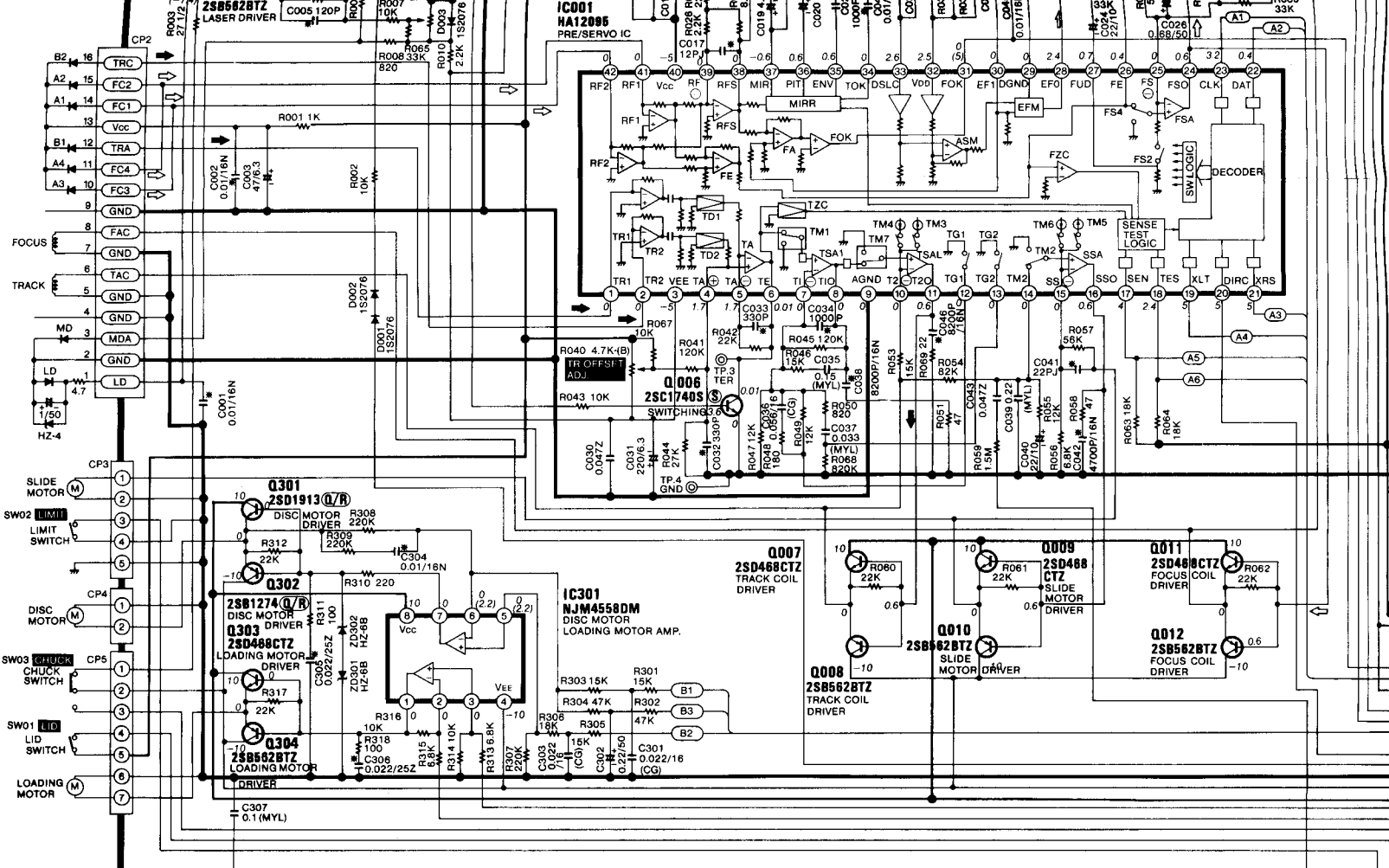


PS P.W.B. (except EW)

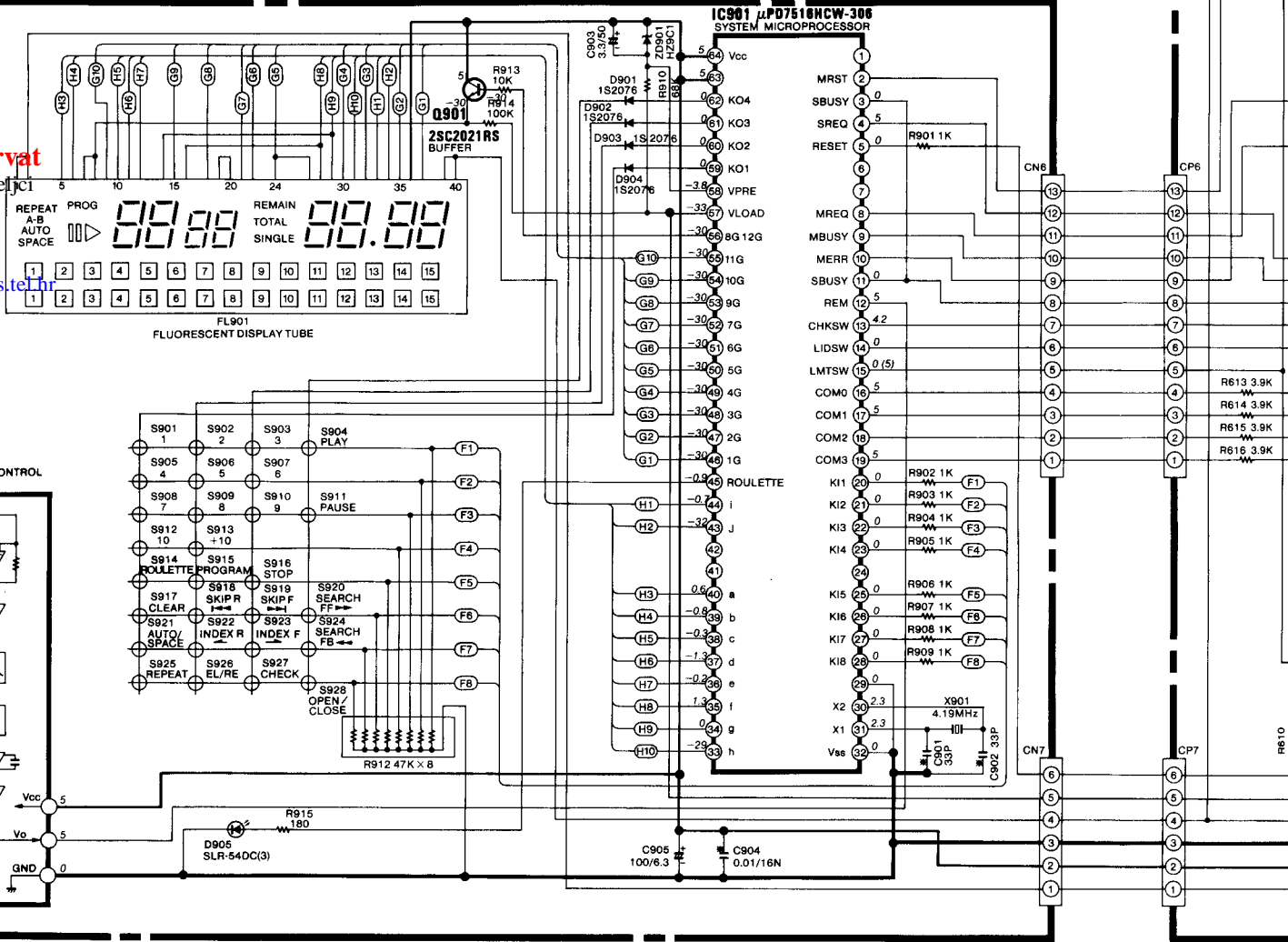


PS P.W.B. (for EW)

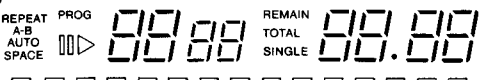




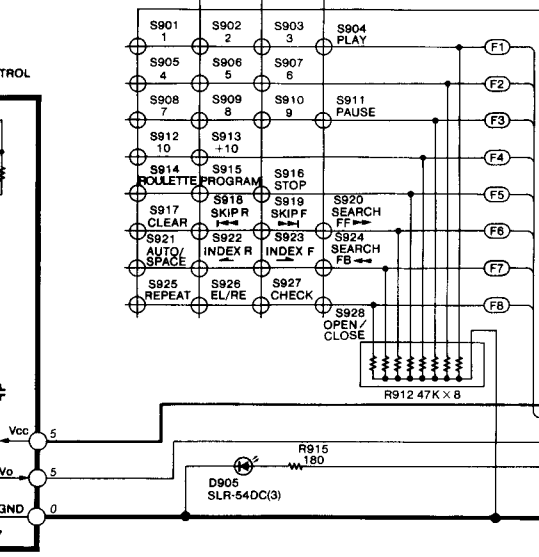
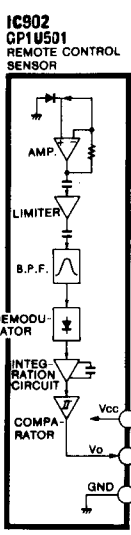
PY P.W.B.

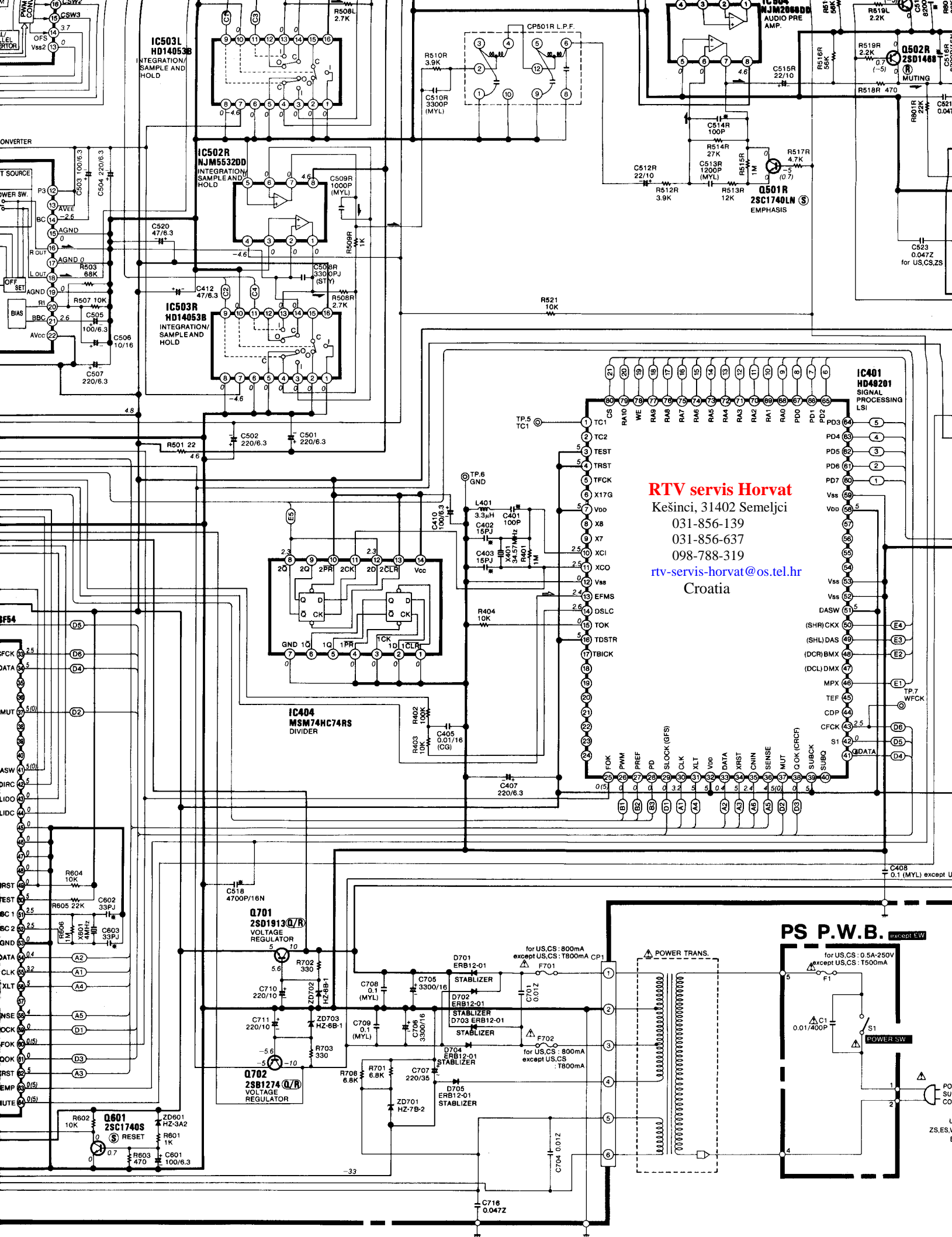


RTV servis Horvat
 Kešinci, 31402 Semeljci
 031-856-139
 031-856-637
 098-788-319
rtv-servis-horvat@os.tcl.hr
 Croatia

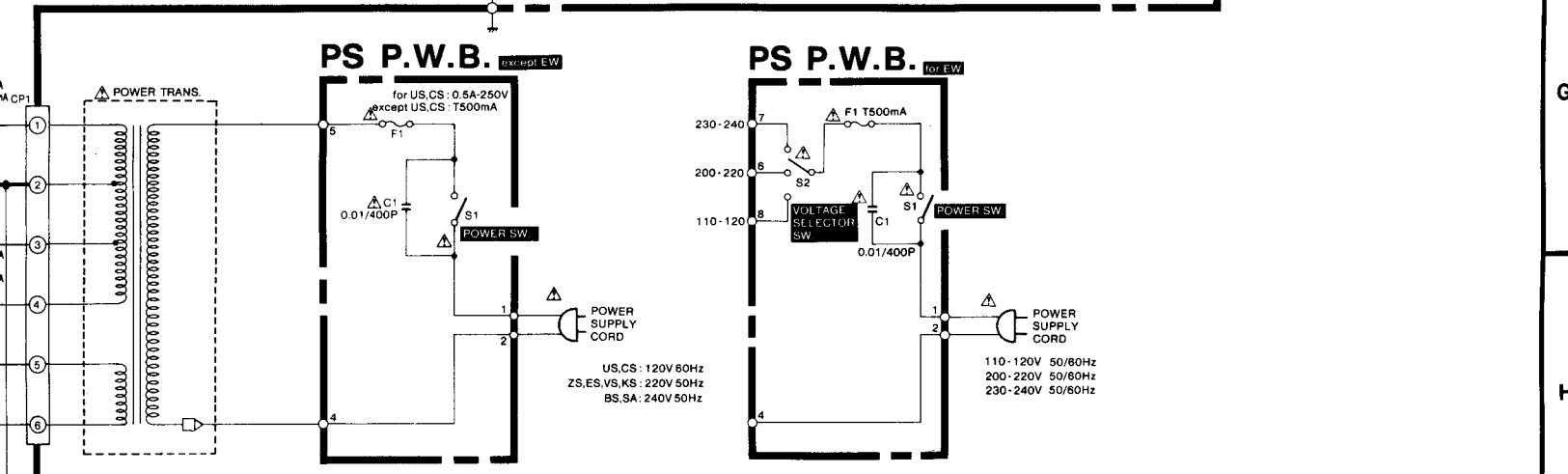
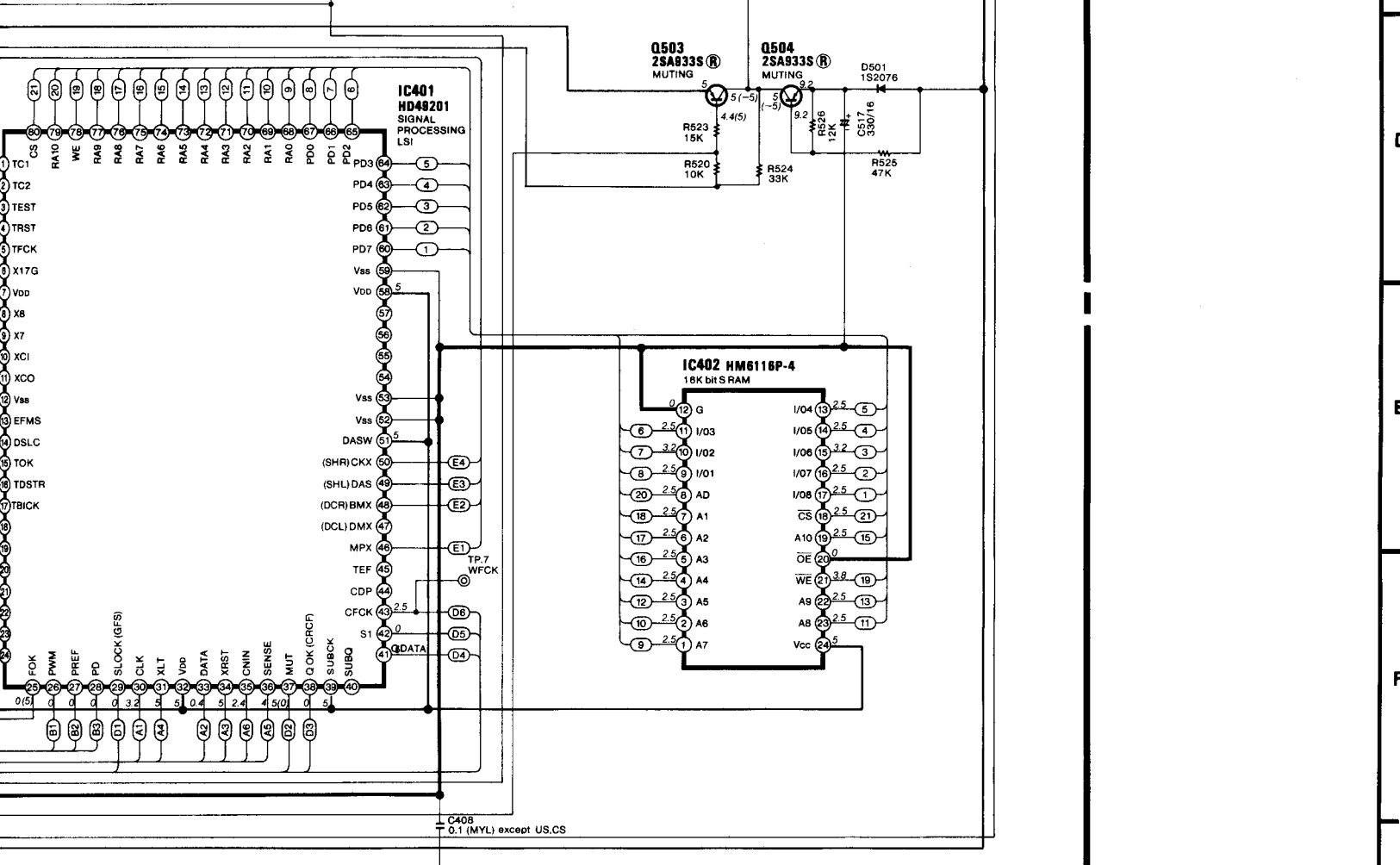
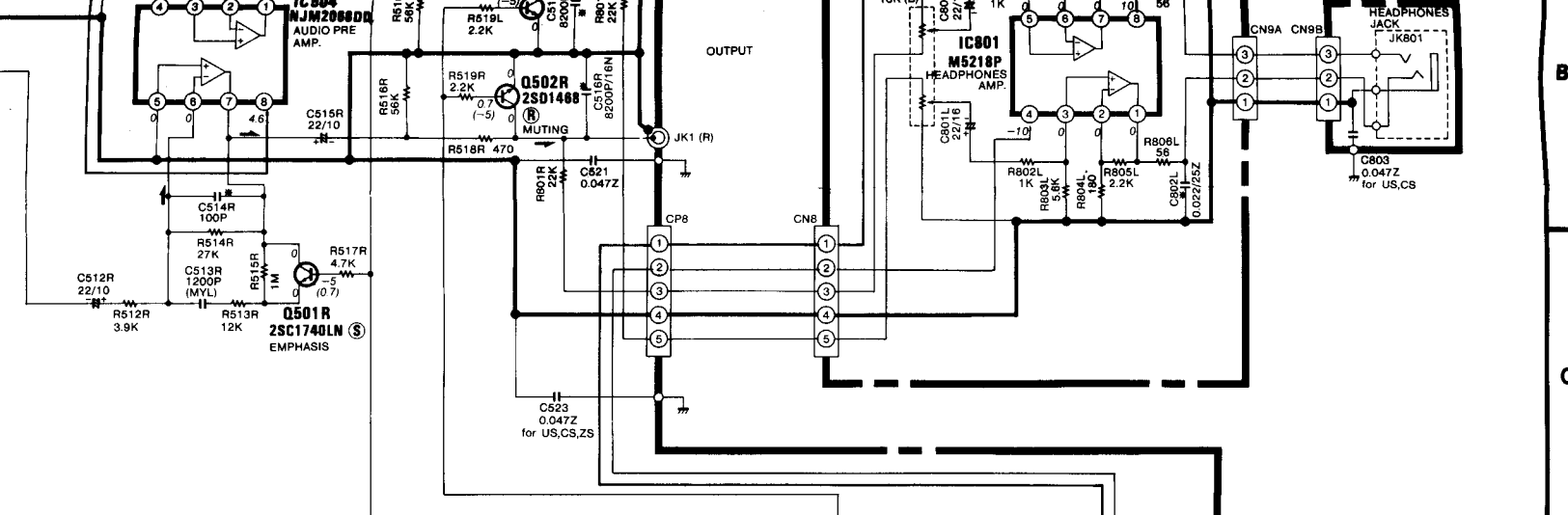


FL901 FLUORESCENT DISPLAY TUBE





RTV servis Horvat
 Kešinci, 31402 Semeljci
 031-856-139
 031-856-637
 098-788-319
rtv-servis-horvat@os.tel.hr
 Croatia



RTV servis Horvat

Kešinci, 31402 Semeljci

031-856-139

031-856-637

098-788-319

rtv-servis-horvat@os.tel.hr

Croatia



HITACHI SALES EUROPA GmbH

Rungedamm 2, 2050 Hamburg 80, West Germany
Tel. 040-734 11-0

HITACHI SALES (U.K.) Ltd.

Hitachi House, Station Road, Hayes, Middlesex UB3
4DR, England
Tel. 01-848-8787

HITACHI SALES SCANDINAVIA AB

Rissneleden 8, Box 7138, 172-07 Sundbyberg, Sweden
Tel. 08-98 52 80

HITACHI SALES NORWAY A/S

P.O. Box 503, Oerebeek. 1620, Gressvik, Norway
Tel. 032-28255

SUOMEN HITACHI OY

Takoankatsu 5, 15800 Lahti 80, Finland
Tel. (918) 44 241

HITACHI SALES A/S

Kuldysen 13, DK-2630, Taastrup, Denmark
Tel. 02-999200

HITACHI SALES A.G.

Bahnhofstrasse, 19, 5600 Lenzburg, Switzerland
Tel. 064-513621

HITACHI SALES WARENHANDELS GMBH

A-1180/Wien, Kreuzgasse 27, Austria
Tel. 0222-421670

HITACHI SALES ITALIANA, S.P.A.

Via Cristoford Colombo 49, Trezzano sul naviglio
(Milano), Italy
Tel. 44 59 031

HITACHI SALES BELGIUM S.A./N.V.

Chaussee de Namur, 56, B-1400 Nivelles, Belgium
Tel. (3267) 21-71-81, (3267) 21-79-81

HITACHI SALES IBERICA, S.A.

Gran Via Carlos Tercero, 101, 1-1, Barcelona 8028
Spain
Tel. 330-8652

HITACHI PRODUCTIONS MAROC ELECTRONIQUES

DOMESTIQUES S.A.

Rue du Havre, Casablanca, Morocco
Tel. 30-73-68, 30-73-57

HITACHI CANARIAS S.A.

Calle San-Francisco No. 19, 38002, Santa Cruz de Tenerife
Canary Islands
Tel. 24-64-98

HITACHI SALES (HELLAS), S.A.

110 Syngrou St., Athens, Greece
Tel. 9219082, 9233469

HITACHI SALES (MALAYSIA) SDN. BHD.

Wisma Hitachi No. 2 Lorong 13/6A. 46200
Petaling Jaya, Malaysia
Tel. 7573455

HITACHI (SINGAPORE) PTE., LTD.

18, Pasir Panjang Road # 01-03 PSA Multi-Storey
Complex Singapore 0511
Tel. 2738102

HITACHI SALES (THAILAND) LTD.

2240-46, New Petchburi Road, Bangkok, Hueykuang
Bangkok, Thailand
Tel. 314-2741

HITACHI ELECTRIC SERVICE CO., (HONG KONG) LTD.

4th Floor Leun Tai Industrial Bldg., 72-76 Kwai Cheong
Road Kwai Chung N.T., Hong Kong
Tel. 0-242976, 0-240126

HITACHI SALES AUSTRALIA PTY LTD.

153 Keys Road, Moorabbin, Victoria 3189 Australia
Tel. 555-8722

HITACHI SALES CORPORATION OF AMERICA

Eastern Regional Office

1290 Wall Street West, Lyndhurst, New Jersey 07071, U.S.A.
Tel. 201-935-8980

Mid-Western Regional Office

1400 Morse Ave., Elk Grove Village,
Illinois 60007, U.S.A.
Tel. 312-593-1550

Southern Regional Office

510 Plaza Drive, College Park, Georgia 30349, U.S.A.
Tel. 404-763-0360

Headquarters Western Regional Office

401 West Artesia Boulevard, Compton, California 90220
U.S.A.
Tel. 213-537-8383

HITACHI SALES CORPORATION OF HAWAII, INC.

3219 Koapaka Street. Honolulu, Hawaii 96819, U.S.A.
Tel. 808-836-3621

HITACHI (HSC) CANADA INC.

3300 Trans-Canada Highway, Pointe Claire, Quebec,
H9R 1B1, Canada
Tel. 514-697-9150

Hitachi Sales Centroamericans, S.A.

HITACHI ELECTRONICA CENTROAMERICANA, S.A.

San Rafael de Excazu, (Apartado 10272), San Jose,
Costa Rica
Tel. 28-20-11, 28-00-37

Hitachi Sales Corporation de Panama, S.A.

INTERNATIONAL HITACHI SALES PANAMA, LTD.

PRODUCTOS HITACHI, S.A.

Apartado 7657 Panama 5 Panama City, Rep. of Panama
Tel. 61-3100, 61-4305

HITACHI-FRANCE

(RADIO-TV ELECTRO-MENAGER) S.A.

95-101 Rue Charles Michels,
93200 SAINT-DENIS,
France
Tel. 821 6015

HITACHI LTD. TOKYO JAPAN

Head Office : THE HITACHI ATAGO BLDG.
No. 15-12, 2-Chome Nishi-Shinbashi
Minato-ku, Tokyo 105, Japan
Tel. Tokyo (03) 502-2111